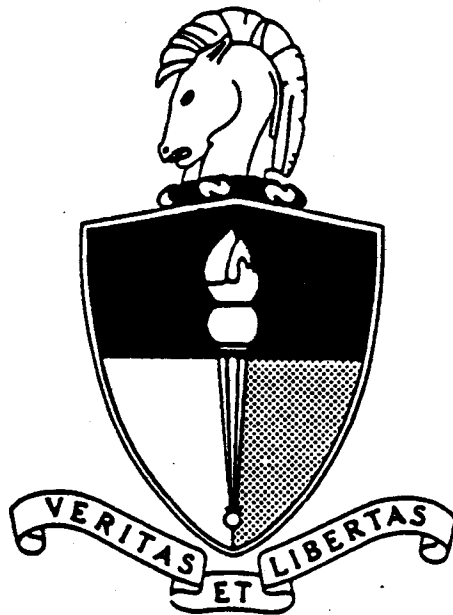


**SPECIAL FORCES  
FUNCTIONAL LANGUAGE COURSE**

**TAGALOG**

**MODULE 4  
ENGINEER  
LESSONS 25 - 27**

**TAGALOG  
DEPT**



**UNITED STATES ARMY JOHN F. KENNEDY SPECIAL WARFARE CENTER & SCHOOL**

This publication is to be used primarily in support of instructing military personnel as part of the Defense Language Program (resident and nonresident). Inquiries concerning the use of materials, including requests for copies, should be addressed to:

Defense Language Institute  
Foreign Language Center  
Nonresident Training Division  
Presidio of Monterey, CA 93944-5006

Topics in the areas of politics, international relations, mores, etc., which may be considered as controversial from some points of view, are sometimes included in the language instruction for DLIFLC students since military personnel may find themselves in positions where a clear understanding of conversations or written materials of this nature will be essential to their mission. The presence of controversial statements--whether real or apparent--in DLIFLC materials should not be construed as representing the opinions of the writers, the DLIFLC, or the Department of Defense.

Actual brand names and businesses are sometimes cited in DLIFLC instructional materials to provide instruction in pronunciations and meanings. The selection of such proprietary terms and names is based solely on their value for instruction in the language. It does not constitute endorsement of any product or commercial enterprise, nor is it intended to invite a comparison with other brand names and businesses not mentioned.

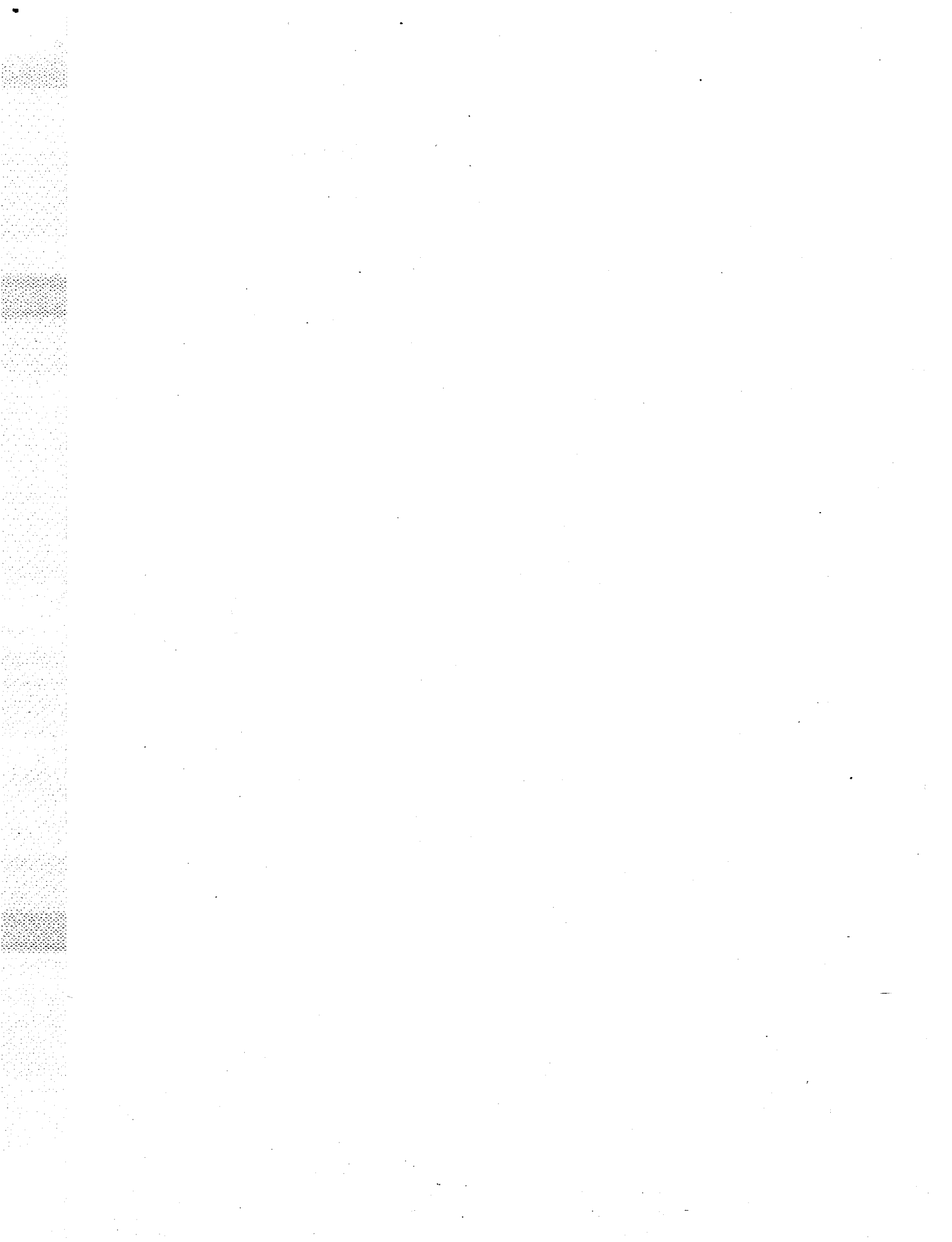
In DLIFLC publications, the words *he*, *him*, and/or *his* denote both masculine and feminine genders. This statement does not apply to translations of foreign language texts.

The DLIFLC may not have full rights to the materials it produces. Purchase by the customer does not constitute authorization for reproduction, resale, or showing for profit. Generally, products distributed by the DLIFLC may be used in any not-for-profit setting without prior approval from the DLIFLC.

## OBJECTIVES

By the end of this lesson, the student should be able to:

- Recognize aurally the Tagalog vocabulary associated with identifying and maintaining demolitions equipment
- Present orally the Tagalog vocabulary associated with identifying and maintaining demolitions equipment
- Issue instructions in Tagalog using the military instructional words related to the task
- Ask and respond to simple questions in Tagalog related to the task
- Employ [insert grammar point] in sentences related to the task.



---

---

CORE TEXT AND TRANSLATION OF TASK

**TASK: IDENTIFICATION AND  
MAINTENANCE OF DEMOLITIONS  
EQUIPMENT**

**TASK: Pagkilala at pangangalaga ng  
mga kasangkapang panggibâ**

**Demolitions Equipment:**

**Mga Kasangkapang Panggibâ:**

**M1A4 Priming Adapter**

**M1A4. Priming Adapter**

**Purpose:**

**Layunin:**

To secure the blasting cap to a standard fuze well.

Para ipirmé ang kap na pansabog sa isáng istandard na piyús well.

**M8 Blasting Cap Holder**

**M8. Hawakán ng Kap na Pansabog**

Use for sheet explosives and roll explosives.

Gamitin para sa mga eksplosibong kapilas at mga eksplosibong rolyo.

**M2 Cap Crimper**

**M2. Kap Krimper**

**Purpose:**

**Layunin:**

To crimp or secure the blasting cap to time fuze, detonating cord, or standard base. Also use to cut the time fuze and detonating cord.

Para i-krímp o ipirmé ang kap na pansabog sa orasang ng piyús, kurdóng pansabog o istandard na batayan. Para putulin din ang orasang ng piyús at kurdóng pansabog.

Also use the pointed crimper leg to make a fuze well in soft explosives. Use the other leg as a screwdriver. The M2 is made of soft and nonsparking metal. This metal conducts electricity.

Gamitin din ang matulis na dulo ng krimper para gumawâ ng piyús well sa mga eksplosibong malambót. Gamitin ang ibang dulo na disturnilyadór. Ang M2 ay yari sa malambot at di-kumikislap na metal. Nagdadalá ng koryente itóng metál.

M51 Blasting Cap Test Set

**Purpose:**

To test the continuity of an electrical firing circuit. The M51 has a main body, two binding posts, and a spring-loaded plunger.

Operation of M51

**Procedure:**

Attach the wire from one binding post to the other post. Squeeze the handle two or three times. A red light should flash at the front. If the red light does not flash, the tester is faulty or the circuit is broken; change the wires. If there still is no red light, get another tester and retest the system.

M34 Fifty-Cap Blasting Machine

**Purpose:**

This machine provides electrical current. This machine ignites fifty blasting caps in a series. This machine takes into consideration the length of wire from the firing point to the demolition target.

M51. Set na Panubok ng Kap na Pansabog

**Layunin:**

Para subukan ang pagtulóy-tulóy ng sirkít na pamputok na mayroóng koryente. Ang M51 ay mayroong isang pagunahing katawan, dalawang posteng kabitan at isang plunger na mayroong ispring.

Paggamit ng M51

**Pamamaraán:**

Ikabít ang alambre mulá sa isang posteng kabitan hanggáng sa kabiláng poste. Pisilín ng dalawá o tatlong beses ang hawakán. Dapat kumisláp ang puláng ilaw sa harap. Kung hindi kumislap ang puláng ilaw, mayroóng depekto ang tester o sirá ang sirkít; palitán ang mga alambre. Kung walá pa ring puláng ilaw, kumuha ng ibang tester at subukan mulí ang sistema.

M34. Makinang Pansabog na Panlimampúng Kap

**Layunin:**

Nagbibigáy ng koryente itóng makina. Nasisindihán nang sunód-sunód ang limampúng kap na pansabog nitóng makina. Isinásaalang-álang nitong makinang pansabog ang habà ng alambre mulá sa poók ng pagpuputukán hanggáng sa target na gigibaín.

Test the M34

Procedure:

Squeeze the plunger rapidly and hard. The red light between the binding posts must light up. If the red light does not light up, get another blasting machine. Always start with the safety device on.

Firing Wire

Purpose:

To connect the demolition target to the firing point. The wire spool is 500 ft. long. The demolition set also has a firing wire reel.

M1 Detonating Cord Clip

Purpose:

To hold the two strands of detonating cord, parallel or at right angles. Also to attach the blasting cap to the detonating cord.

Subukan ang M34

Pamamaraán:

Pisilín ang plunger nang mabilís at madiín. Dapat mag-ilaw ang puláng ilaw sa pagitan ng mga posteng kabitan. Kung hindi mag-ilaw ang puláng ilaw, kumuha ng ibáng makinang pansabog. Laging magsimula na bukas ang kagamitang panligtas.

Alambreng Pamputok

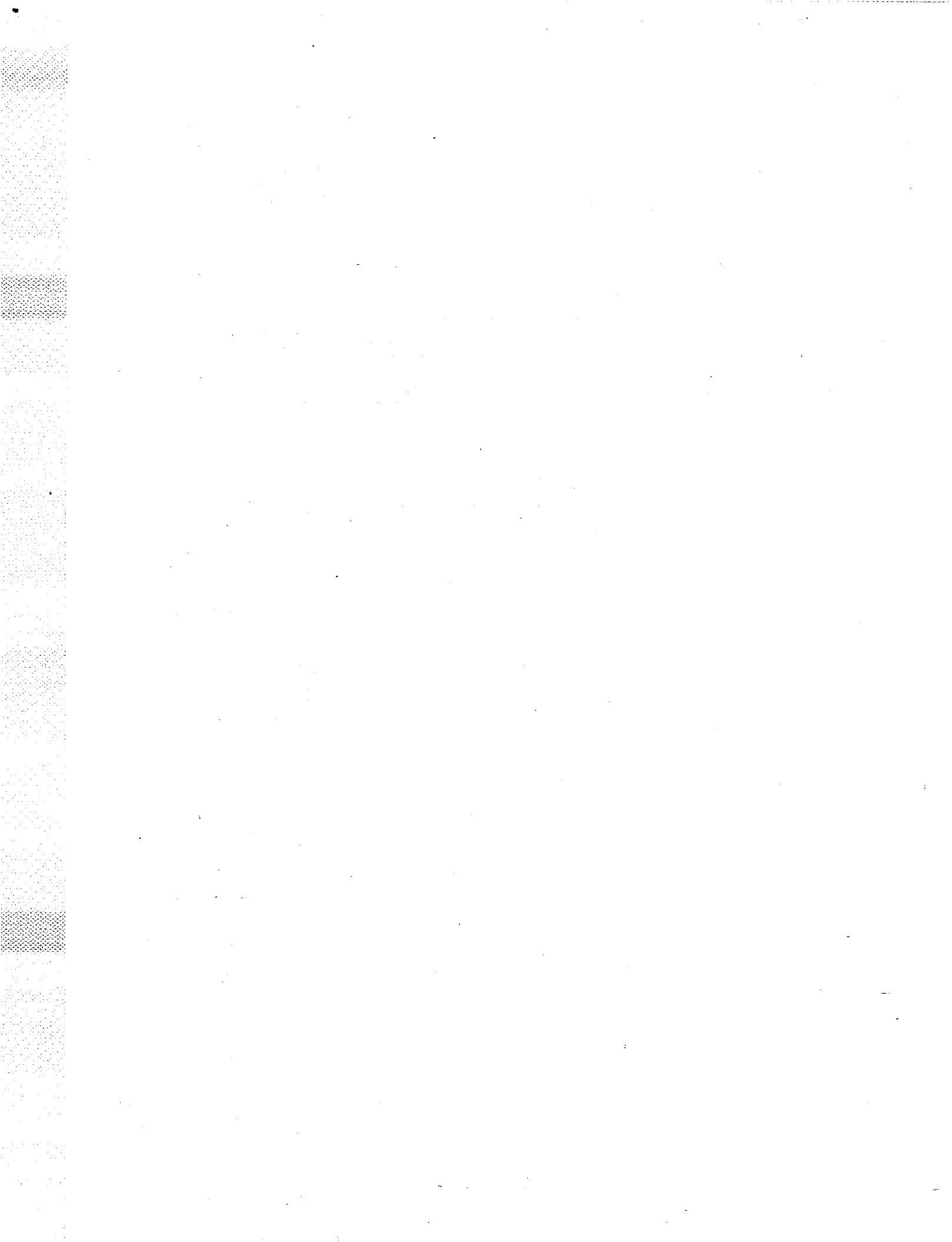
Layunin:

Para idugtóng ang target na gigibaín sa poók ng pagpuputukán. Limandaáng piye ang habà ng karete ng alambre. Mayroón din isang karete ng alambreng pamputók ang set na panggibâ.

M1. Klip ng Kurdóng Pansabog

Layunin:

Para hawakan nang magkatapát-agwát o magka-anggulong kuwadrado ang dalawáng hiblá ng kurdóng pansabog. Para ikabít din ang kap na pansabog sa kurdóng pansabog.





---

---

**HOMEWORK**

*Listen to the tape.*

Identification and Maintenance of Demolitions Equipment

pagkilala

at pangangalaga

ng mga kasangkapan

panggiba

ng mga kasangkapang panggiba

Pagkilala at pangangalaga ng mga kasangkapang panggiba

**VOCABULARY #1**

*Listen to the tape.*

Demolitions Equipment:

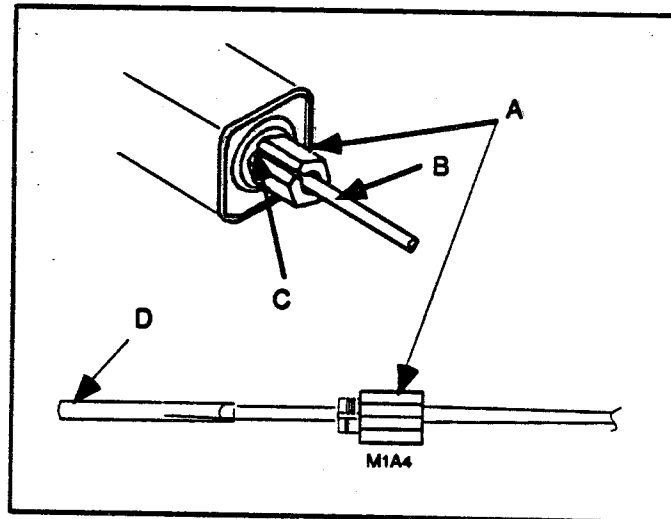
M1A4 Priming Adapter

Purpose:

To secure blasting cap to a standard fuze well.

Mga kasangkapang panggiba:

FIGURE 1  
M-1-A-4 Priming Adapter



- A. Priming Adapter
- B. Kurdong Pansabog
- C. Kap na Pansabog na mayroong koryente
- D. Kap na Pansabog na walang koryente

M-1-A-4 Priming adapter

Layunin:

para ipirme

kap na pansabog

para ipirme ang kap na pansabog

istandard

piyus well

sa isang istandard na piyus well

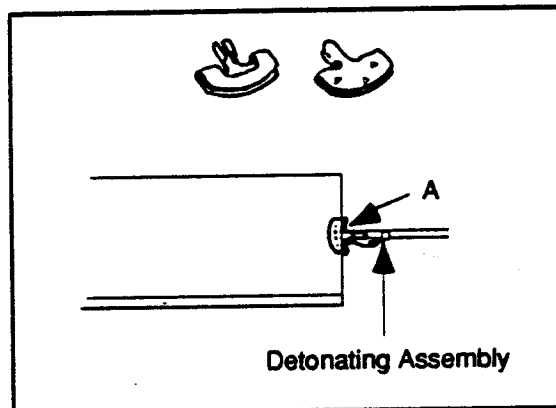
Para ipirme ang kap na pansabog sa isang istandard na piyus well.

**VOCABULARY #2**

*Listen to the tape.*

**M8 Blasting Cap Holder**  
Use for sheet and roll type explosives.

**FIGURE 2**  
M8 Hawakan ng kap na pansabog



A. M8 Hawakan ng kap na pansabog

M-8

hawakan

hawakan ng kap na pansabog

M8 Hawakan ng kap na pansabog

kapilas

gamitin para sa mga edsplosibong kapilas

at mga eksplosibong rolyo

Gamitin para sa mga eksplosibong kapilas at mga eksplosibong rolyo.

EXERCISE #1

*Listen to the instructions on the tape.*

- \_\_\_\_\_ demolitions
- \_\_\_\_\_ to secure
- \_\_\_\_\_ fuze well
- \_\_\_\_\_ equipment
- \_\_\_\_\_ standard
- \_\_\_\_\_ blasting cap

EXERCISE #2

*Listen to the instructions on the tape.*

Step #1

<u>Phrase A</u>	<u>Phrase B</u>	<u>Phrase C</u>
_____ ng kap	_____ na	_____ para sa
_____ hawakan	_____ piyus well	_____ mga eksplosibong
_____ na pansabog	_____ istandard	_____ gamitin
	_____ sa isang	_____ kapilas

Step #2

<u>English</u>	<u>Tagalog</u>
blasting cap holder	_____
to a standard fuze well	_____
use for sheet explosives	_____

**EXERCISE #3**

*Listen to the instructions on the tape.*

**Step #1**

___ rolyo	___ para sa	___ gamitin
___ eksplosibong		___ kapilas

**Step #2**

Tagalog

English

para sa

\_\_\_\_\_

kapilas

\_\_\_\_\_

eksplosibong

\_\_\_\_\_

rolyo

\_\_\_\_\_

gamitin

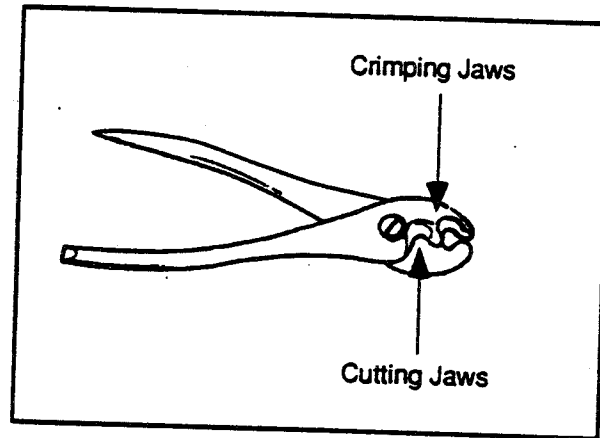
\_\_\_\_\_

**VOCABULARY #3**

*Listen to the tape.*

<p><b><u>M2 Cap Crimper</u></b> <b>Purpose:</b> To crimp or secure the blasting cap to time fuze, detonating cord, or standard base. Also use to cut time fuze and detonating cord.</p>
---

FIGURE 3  
M2 kap krimper



M2 kap krimper

Layunin:

para i-krimp

para i-krimp o ipirme

para i-krimp o ipirme ang kap na pansabog

orasang ng piyus

para i-krimp o ipirme ang kap na pansabog sa orasang piyus

kurdong pansabog

batayan

istandard na batayan

kurdong pansabog o istandard na batayan

Para i-krimp o ipirme ang kap na pansabog sa orasang ng piyus, kurdong  
pansabog o istandard na batayan.

din

para putulin

para putulin din

orasang ng piyus at kurdong pansabog

Para putulin din ang orasang ng piyus at kurdong pansabog.

**VOCABULARY #4**

*Listen to the tape.*

Also use the pointed crimper leg to make a fuze well in soft explosives. Use the other leg as a screwdriver. The M2 is made of soft nonsparking metal. This metal conducts electricity.

matulis

matulis na dulo ng krimper

gamitin din ang matulis na dulo ng krimper

para gumawa ng piyus well

malambot

eksplosibong malambot

para gumawa ng piyus well sa mga eksplosibong malambot

Gamitin din ang matulis na dulo ng krimper para gumawa ng piyus well sa mga eksplosibong malambot.

gamitin ang ibang dulo

na disturnilyador

Gamitin ang ibang dulo na disturnilyador.

yari sa

ang M2 ay yari sa

di-kumikislap

metal

malambot at di-kumikislap na metal

Ang M2 ay yari sa malambot at di-kumikislap na metal.

nagdadala

koryente

itong metal

Nagdadala ng koryente itong metal.

**VOCABULARY #5**

*Listen to the tape.*

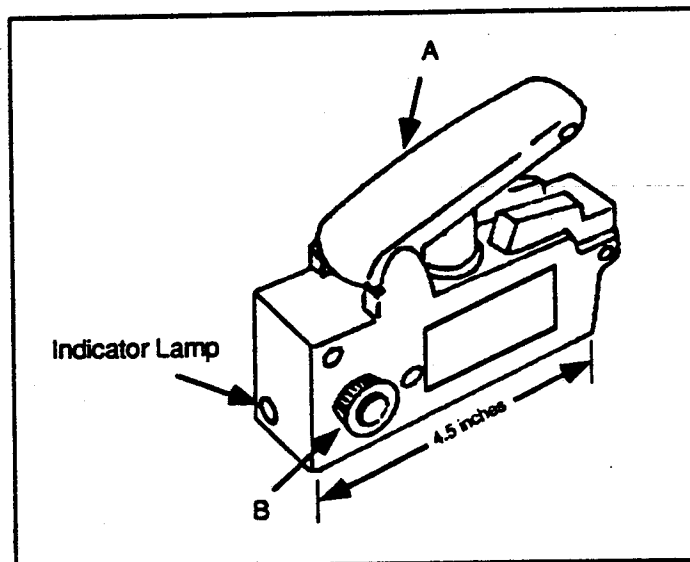
**M51 Blasting Cap Test Set**

**Purpose:**

Use to test the continuity of an electrical firing circuit. The M51 has a main body, two binding posts, and a spring-loaded plunger.



FIGURE 4  
M51 set na panubok ng kap na pansabog



- A. Hawakan
- B. Posteng Kabitan

M51...kap na pansabog

set na panubok

M51 set na panubok ng kap na pansabog

Layunin:

para subukan

pagtuluy-tuloy

para subukan ang pagtuluy-tuloy

sirkit

sirkit na pamputok

ng sirkit na pamputok na mayroong koryente

Para subukan ang pagtuluy-tuloy ng sirkit na mayroong koryente.

katawan

pangunahing katawan

ang M51 ay mayroong isang pagunahing katawan

posteng kabitan

dalawang posteng kabitan

plunger

na mayroong ispring

at isang plunger na mayroong ispring

Ang M51 ay mayroong isang pagunahing katawan, dalawang posteng kabitan at isang plunger na mayroong ispring.

EXERCISE #4

*Listen to the instructions on the tape.*

a. istandard na batayan

b. kurdong pansabog

f. din

e. putulin

\_\_\_\_\_ also

\_\_\_\_\_ blasting cap

\_\_\_\_\_ detonating cord

\_\_\_\_\_ time fuze

c. orasan ng piyus

\_\_\_\_\_ conducts

\_\_\_\_\_ secure

\_\_\_\_\_ standard base

\_\_\_\_\_ soft explosive

d. i-krimp

\_\_\_\_\_

\_\_\_\_\_

\_\_\_\_\_

\_\_\_\_\_

\_\_\_\_\_

\_\_\_\_\_

\_\_\_\_\_

\_\_\_\_\_

\_\_\_\_\_

\_\_\_\_\_

**EXERCISE #5**

*Listen to the instructions on the tape.*

- |                         |                     |
|-------------------------|---------------------|
| a. crimper leg          | screwdriver         |
| b. blasting cap         | nonsparkling metal  |
| c. conducts electricity | cuts the time fuze  |
| d. nonsparking metal    | pointed crimper leg |
| e. is made of           | to make a           |
| f. soft                 | standard            |

**EXERCISE #6**

*Listen to the instructions on the tape.*

- a. This metal conducts electricity  
To test the continuity of an electrical firing circuit.  
To crimp or secure the blasting cap to time fuze.
- b. The M51 has a main body, two binding posts, and a spring loaded plunger.  
To secure the blasting cap to a standard fuze well.  
Also use the pointed crimper leg to make a fuze well in soft explosives.

VOCABULARY #6

*Listen to the tape.*

Operation of M51

Procedure:

Attach wire from one binding post to the other post. Squeeze the handle two or three times.

Paggamit ng M51

Pamamaraan:

ikabit ang alambre

mula sa isang posteng kabitan

hanggang sa kabilang poste

mula sa isang posteng kabitan hanggang sa kabilang poste

Ikabit ang alambre mula sa isang posteng kabitan hanggang sa kabilang poste.

pisilin

ng dalawa o tatlong beses

ang hawakan

Pisilin ng dalawa o tatlong beses ang hawakan.

**VOCABULARY #7**

*Listen to the tape.*

A red light should flash at the front. If the red light does not flash, the tester is faulty or the circuit is broken; change the wires. If there still is no red light, get another tester and retest system.

kumislap

dapat kumislap

pulang

ilaw

ang pulang ilaw

sa harap

Dapat kumislap ang pulang ilaw sa harap.

kung hindi kumislap ang pulang ilaw

mayroon depekto

tester

mayroong depekto ang tester

sira

sira ang sirkit

mayroong depekto ang tester o sira ang sirkit

palitan

palitan ang mga alambre

Kung hindi kumikislap ang pulang ilaw, mayroong depekto ang tester o sira ang sirkit; palitan ang mga alambre.

pa ring

kung wala pa ring pulang ilaw

kumuha ng ibang tester

at subukan muli ang sistema

kumuha ng ibang tester at subukan muli ang sistema

Kung wala pa ring pulang ilaw, kumuha ng ibang tester at subukan muli ang sistema.

**VOCABULARY #8**

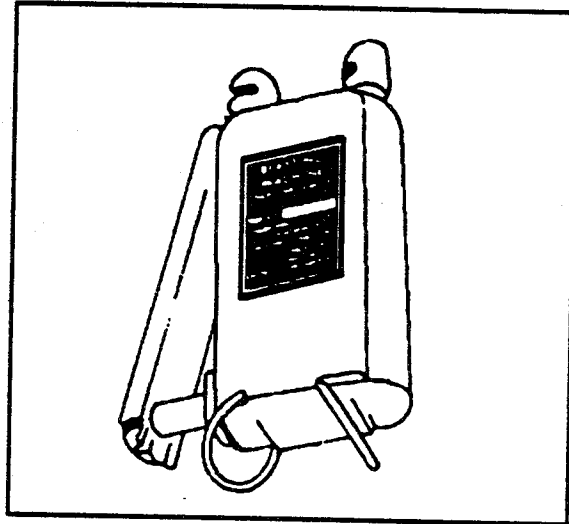
*Listen to the tape.*

**M34 Fifty-Cap Blasting Machine**

**Purpose:**

This machine provides electrical current. This machine ignites fifty blasting caps in a series. This machine takes into consideration the length of wire from the firing point to the demolition target.

FIGURE 5  
M34 Makinang pansabog na panlimampung kap



M34

makinang pansabog

panlimampung kap

M34 Makinang pansabog na panlimampung kap

nagbibigay

koryente

itong makina

Nagbibigay ng koryente itong makina.

nasisindihan

sunud-sunod

nang sunud-sunod

limampung kap na pansabog

nitong makina



Nasisindihan nang sunud-sunod ang limampung kap na pansabog nitong makina.

isinasaalang-alang

isinasaalang-alang nitong makina ng pansabog

haba

ang haba ng alambre

mula sa pook ng pagpuputukan

gigibain

target na gigibain

mula sa pook na pagpuputukan hanggang sa target sa gigibain

Isinasaalang-alang nitong makina ang haba ng alambre mula sa pook ng pagpuputukan hanggang sa target sa gigibain.

**EXERCISE #7**

The jumble box below contains the Tagalog words needed to make up the equivalents of the English phrases listed beneath the box. On the lines provided, write out each Tagalog phrase.

dalawa	o	pisilin	ilaw
beses		ang pulang	
tester	depekto	ang	
tatlong		ang hawakan	
mayroong		dapat kumislap	

a. a red light should flash

\_\_\_\_\_

b. squeeze the handle

\_\_\_\_\_

c. two or three times

\_\_\_\_\_

d. tester is faulty

\_\_\_\_\_

EXERCISE #8

*Listen to the instructions on the tape.*

- \_\_\_\_\_ fifty-cap blasting machine
- \_\_\_\_\_ change the wires
- \_\_\_\_\_ circuit is broken
- \_\_\_\_\_ no red light still
- \_\_\_\_\_ retest system

EXERCISE #9

Step #1

Using words from the list below, fill in the blanks to complete the following Tagalog sentences from this task.

- a. \_\_\_\_\_ nang sunod-sunod ang \_\_\_\_\_ na pansabog nitong makina.
- b. \_\_\_\_\_ ng koryente \_\_\_\_\_.
- c. \_\_\_\_\_ nitong makinang pansabog ang \_\_\_\_\_ mula sa pook ng pagpuputukan hanggang sa \_\_\_\_\_.

Word List

isinasaalang-alang  
limampung kap  
nasisindihan  
nagbibigay  
haba ng alambre  
target na gigibain  
itong makina

Step #2

The English equivalents of the Tagalog sentences in Step #1 are listed in your text. Next to each English sentence, write the letter of the corresponding Tagalog sentence from Step #1. There is one extra English sentence.

- \_\_\_\_\_ This machine ignites 50 blasting caps in a series.
- \_\_\_\_\_ Attach the wire from one binding post to the other post.
- \_\_\_\_\_ This machine takes into consideration the length of the wire from the firing point to the demolition target.
- \_\_\_\_\_ This machine provides electrical current.

VOCABULARY #9

*Listen to the tape.*

Test the M34

Procedure:

Squeeze the plunger rapidly and hard. The red light between the binding posts must light up. If the red light is not light up, get another blasting machine. Always start with the safety device on.

Subukan ang M34

Pamamaraan:

plunger

pisilin ang plunger

nang mabilis

madiin

nang mabilis at madiin

Pisilin ang plunger nang mabilis at madiin.

mag-ilaw

dapat mag-ilaw

ang pulang ilaw

sa pagitan ng mga posteng kabitan

ang pulang ilaw sa pagitan ng mga posteng kabitan

Dapat mag-ilaw ang pulang ilaw sa pagitan ng mga posteng kabitan.

kung hindi mag-ilaw

kung hindi mag-ilaw ang pulang ilaw

kumuha ng ibang makinang pansabog

Kung hindi mag-ilaw ang pulang ilaw kumuha ng ibang makinang pansabog.

magsimula

laging magsimula

na bukas ang kagamitang panligtas

Laging magsimula na bukas ang kagamitang panligtas.

### VOCABULARY #10

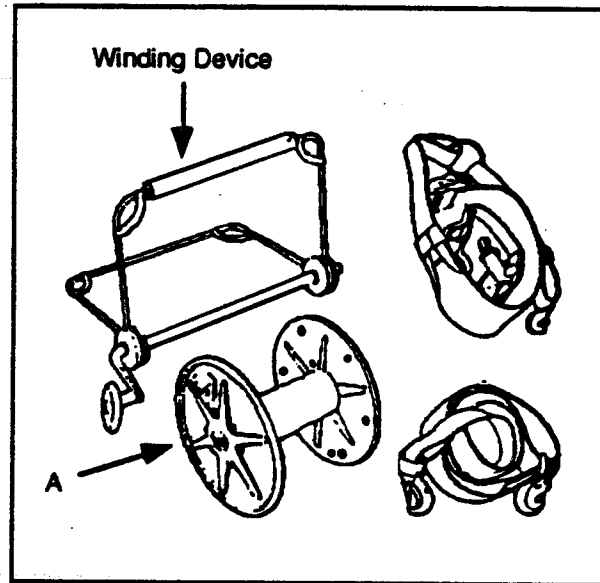
*Listen to the tape.*

Firing Wire

**Purpose:**

Use to connect the demolition target to the firing point.  
The wire spool is 500 feet long. The demolition set also has a firing wire reel.

FIGURE 6  
Alambreng Pamputok



A. Karete ng alambre

Alambreng Pamputok

Layunin:

para idugtong

ang target na gigibain

sa pook na pagpuputukan

Para idugtong ang target na gigibain sa pook na pagpuputukan.

limangdaang piye ang haba

karete

ng karete ng alambre

Limangdaang piye ang haba ng karete ng alambre.

karete ng alambreng pamputok  
mayroon isang karete ng alambre ng pamputok  
mayroon din isang karete ng alambreng pamputok  
ang set na panggiba

Mayroon din isang karete ng alambreng pamputok ang set na panggiba.

**VOCABULARY #11**

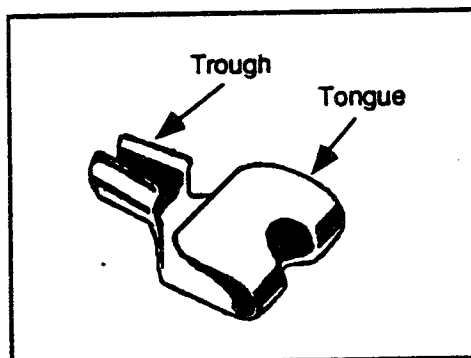
*Listen to the tape.*

**M1 Detonating Cord Clip**

**Purpose:**

To hold two strands of detonating cord, parallel or at right angles.  
Use also to attach the blasting cap to the detonating cord.

**FIGURE 7**  
M1 klip ng kurdong pansabog



M1

klip

kurdong pansabog

M1, klip ng kurdong pansabog

Layunin:

para hawakan

nang magkatapat-agwat

magka-anggulong kuwadrado

nang magkatapat-agwat o magka-anggulong kuwadrado

hibla

dalawang hibla

ang dalawang hibla ng kurdong pansabog

Para hawakan magkatapat-agwat o magka-anggulong kuwadrado ang dalawang hibla ng kurdong pansabog.

para ikabit

para ikabit din

kap na pansabog

sa kurdong pansabog

Para ikabit din ang kap na pansabog sa kurdong pansabog.

**EXERCISE #10**

Fill in the blanks to complete the following Tagalog sentences from the task.

- a. Pisilin ang \_\_\_\_\_ nang \_\_\_\_\_ at \_\_\_\_\_.
- b. Laging \_\_\_\_\_ na \_\_\_\_\_ ang \_\_\_\_\_.
- c. Dapat \_\_\_\_\_ ang pulang ilaw sa pagitan ng mga posteng kabitan.
- d. Para \_\_\_\_\_ ang target na gigibain sa pook ng pagpuputukan.



EXERCISE #11

Using words from the jumble boxes below, write the Tagalog equivalent of each English sentence on the lines provided. Not all of the Tagalog words needed to make up the sentences are included in the box.

a.

Limangdaang	piye
ang haba	

The wire spool is 500 ft. long.

---

b.

isang	karete	set	
panggiba	pamputok	mayroon	alambreng

The demolition set also has a firing wire reel.

---

c.

ikuwadrado	magkatapat-agwat	dalawang
hawakan	pansabog	kurdong
hibla	magka-anggulong	

To hold the two strands of detonating cord, parallel or at right angles.

---

---

**EXERCISE #12**

*Listen to the instructions on the tape.*

FIGURE A

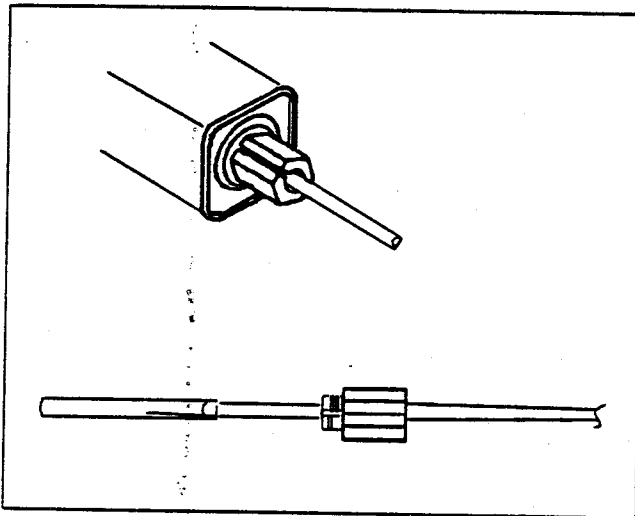


FIGURE B

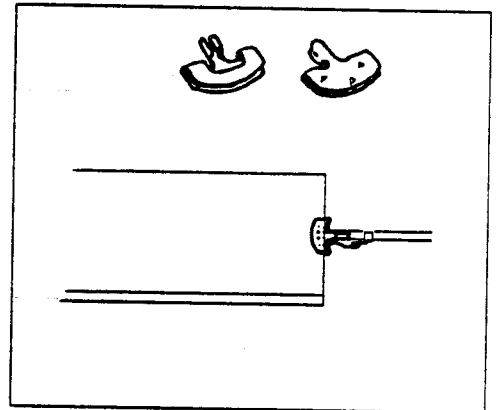


FIGURE C

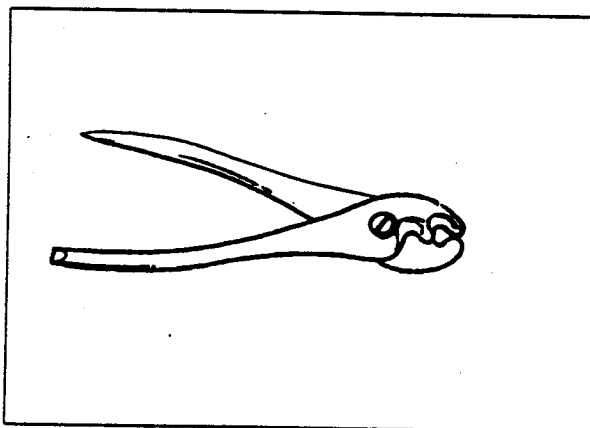


FIGURE D

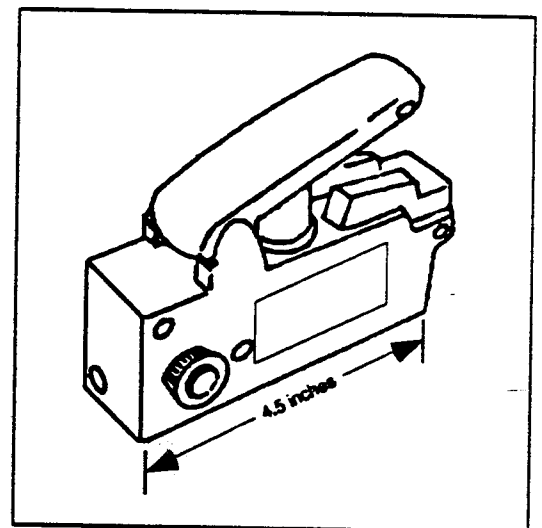


FIGURE E

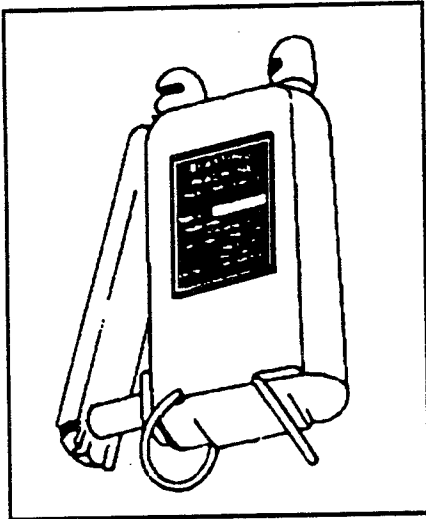


FIGURE F

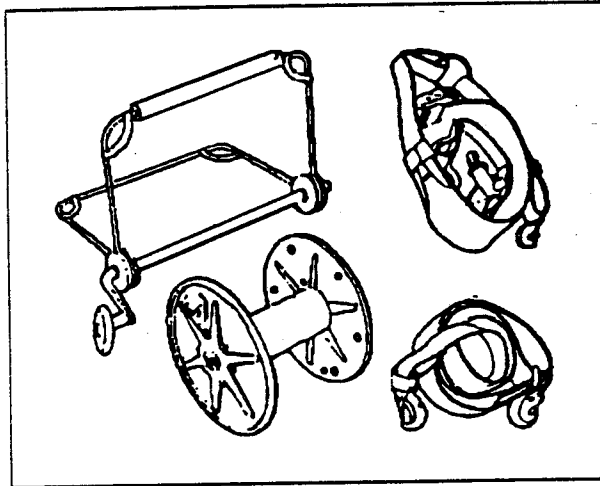
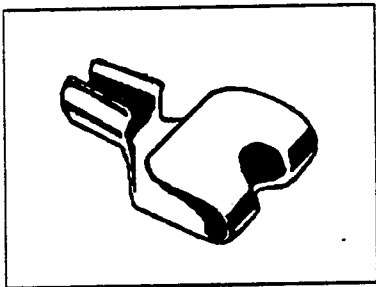


FIGURE G



1. M51 Blasting Cap Test Set (in Tagalog)
2. Firing Wire Reel (in Tagalog)
3. M1A4 Priming Adapter (in Tagalog)
4. M2 Cap Crimper (in Tagalog)
5. M8 Blasting Cap Holder (in Tagalog)
6. M1 Detonating Cord Clip (in Tagalog)
7. M34 Fifty-Cap Blasting Machine (in Tagalog)

EXERCISE #13 - CUMULATIVE

Step #1

The phrases and sentences below are from the task. Fill in the numbered blanks with the missing Tagalog words.

- a. Para ipirme ang \_\_\_\_\_ sa isang \_\_\_\_\_ na piyus well.  
1 2
- b. Gamitin para sa mga eksplosibong \_\_\_\_\_ at mga eksplosibong \_\_\_\_\_.  
3 4
- c. \_\_\_\_\_ ng \_\_\_\_\_ ang limampung kap na pansabog  
5 6  
nitong makina.
- d. Pisilin ang plunger nang \_\_\_\_\_ at \_\_\_\_\_.  
7 8
- e. Para \_\_\_\_\_ o ipirme ang kap na pansabog sa \_\_\_\_\_.  
9 10
- f. \_\_\_\_\_ ang pagtuluy-tuloy ng \_\_\_\_\_ na pamputok na mayroong  
11 12  
koryente.
- g. Dapat \_\_\_\_\_ ang \_\_\_\_\_ sa harap.  
13 14
- h. \_\_\_\_\_ ng \_\_\_\_\_ itong makina.  
15 16
- i. Kung hindi kumislap ang pulang ilaw, \_\_\_\_\_ ang \_\_\_\_\_  
17 18  
o \_\_\_\_\_ ang sirkit.  
19
- j. Para hawakan nang \_\_\_\_\_ o \_\_\_\_\_  
20 21  
ang dalawang \_\_\_\_\_ ng kurdong pansabog.  
22

Step #2

On the lines below, write the English meanings of the words from the numbered spaces in Step #1. Be prepared to discuss your answers in class.

1. \_\_\_\_\_
2. \_\_\_\_\_
3. \_\_\_\_\_
4. \_\_\_\_\_
5. \_\_\_\_\_
6. \_\_\_\_\_
7. \_\_\_\_\_
8. \_\_\_\_\_
9. \_\_\_\_\_
10. \_\_\_\_\_
11. \_\_\_\_\_
12. \_\_\_\_\_
13. \_\_\_\_\_
14. \_\_\_\_\_
15. \_\_\_\_\_
16. \_\_\_\_\_
17. \_\_\_\_\_
18. \_\_\_\_\_
19. \_\_\_\_\_
20. \_\_\_\_\_
21. \_\_\_\_\_
22. \_\_\_\_\_

---

---

EXERCISE #14 - CUMULATIVE

Listed below are nine English sentences from the task. The Tagalog equivalent of each English sentence is started for you. Complete each Tagalog sentence in the space provided. Be prepared to discuss your answers in class.

Use also to attach the blasting cap to the detonating cord.

a. Para ikabit din ang kap na pansabog \_\_\_\_\_

Also use the pointed crimper leg to make a fuze well in soft explosives.

b. Gamitin din ang matulis na dulo ng krimper \_\_\_\_\_

This machine takes into consideration the length of wire from the firing point to the demolition target.

c. Isinasaalang-alang nitong makinang pansabog ang haba ng alambre \_\_\_\_\_

The M2 is made of soft nonsparking metal.

d. Ang M2 ay yari sa \_\_\_\_\_

The M51 has a main body, two binding posts, and a spring-loaded plunger.

e. Ang M51 ay mayroong isang pagunaking katawan, dalawang posteng kapitan \_\_\_\_\_

If red light still does not flash, get another tester and retest system.

f. Kung wala pa ring pulang ilaw, kumuha ng ibang tester \_\_\_\_\_

The red light between the binding posts must light up.

g. Dapat mag-ilaw ang pulang ilaw \_\_\_\_\_.

The wire spool is 500 feet long.

h. Limandaang piye ang haba \_\_\_\_\_.

Always start with the safety on.

i. Laging magsimula na bukas \_\_\_\_\_.

EXERCISE # 15 - CUMULATIVE

*Listen to the instructions on the tape.*

Step #1

- \_\_\_\_\_ o tatlong beses ang hawakan
- \_\_\_\_\_ itong metal
- \_\_\_\_\_ ang set na panggiba
- \_\_\_\_\_ para idugtong ang target na gigibain
- \_\_\_\_\_ hanggang sa kabilang poste
- \_\_\_\_\_ para putulin din ang orasang ng piyus
- \_\_\_\_\_ sa pook na pagpuputukan
- \_\_\_\_\_ gamitin ang ibang dulo
- \_\_\_\_\_ pisilin ng dalawa
- \_\_\_\_\_ at kurdong pansabog
- \_\_\_\_\_ kung hindi mag-ilaw ang pulang ilaw
- \_\_\_\_\_ na disturnilyador
- \_\_\_\_\_ kumuha ng ibang makinang pansabog
- \_\_\_\_\_ nagdadala ng koryente
- \_\_\_\_\_ mayroon din isang karete ng alambreng pamputok
- \_\_\_\_\_ ikabit ang alambre mula sa isang posteng kabitan



Step #2

a. Also use it in order to cut time fuze and detonating cord.

\_\_\_\_\_

b. Use the other leg as a screwdriver.

\_\_\_\_\_

c. This metal conducts electricity.

\_\_\_\_\_

d. Attach wire from one binding post to the other.

\_\_\_\_\_

e. Squeeze the handle two or three times.

\_\_\_\_\_

f. If the red light does not light up, get another blasting machine.

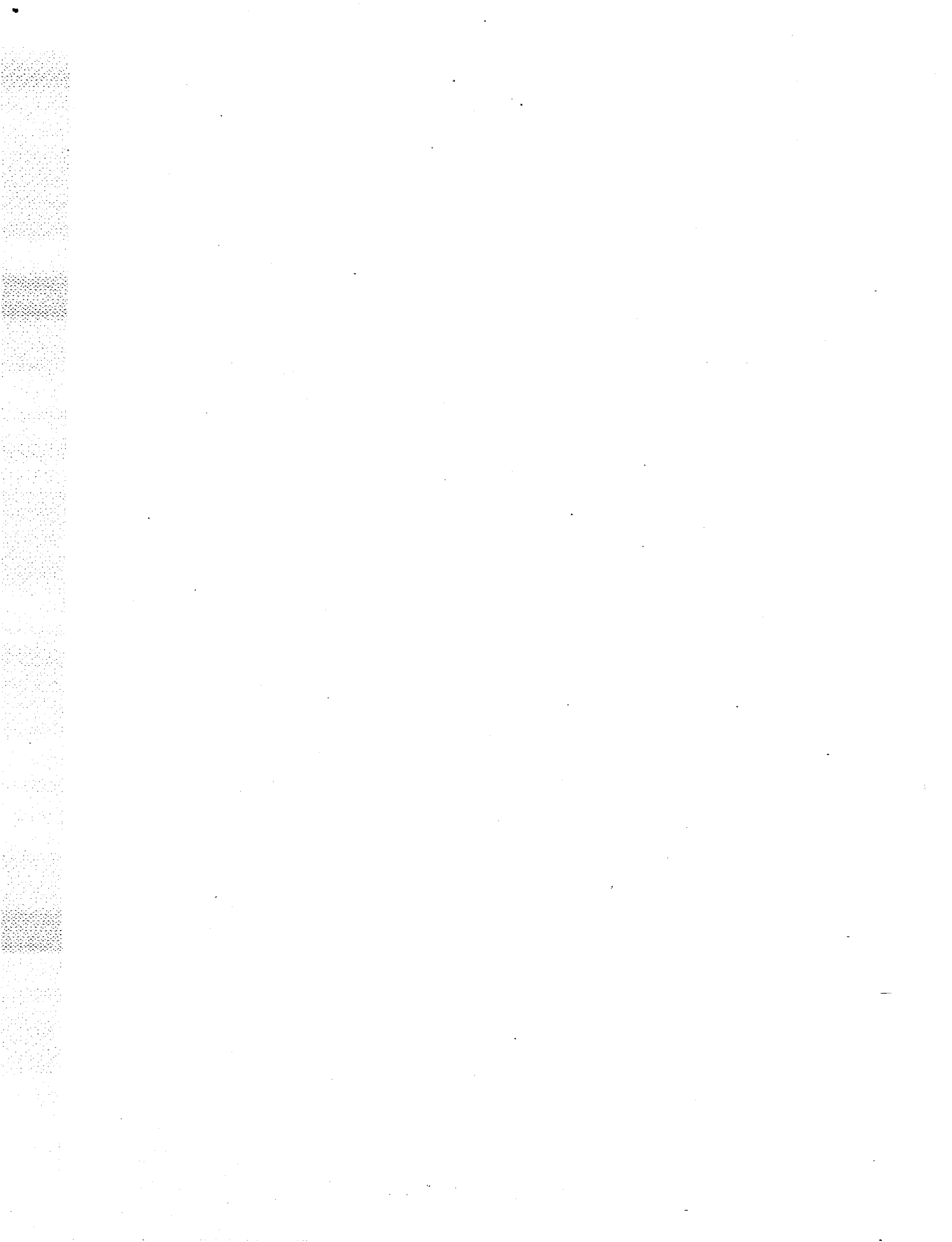
\_\_\_\_\_

g. Use to connect the demolition target and the firing point.

\_\_\_\_\_

h. The demolition set also has a firing wire reel.

\_\_\_\_\_



## GRAMMAR NOTES

### THE PRONOUN "THIS"

In this lesson, we used two translations for the word "this": **ito** and **nito**.

We use **ito** when the word is used as the focus or emphasis in the sentence, as in the following examples.

Nagdadala ng koryente itong metal.

*This metal conducts electricity.*

(In this example **itong metal** is the focus or emphasis in the sentence.)

Magbibigay ng koryente itong makina.

*This machine provides electric current.*

(The focus in this sentence is **itong makina**.)

We use **nito** when the word is not the focus or emphasis in the sentence, as in the following:

Masisindihan nang sunod-sunod ang limampung kap na pansabog nitong makina.

*This machine ignites fifty blasting caps in a series.*

(Note that the focus or emphasis in this sentence is **ang limampung kap na pansabog**, which you can tell because the word **ang** signals the focus word of the sentence.)

Isinasaalang-alang nitong makinang pansabog ang haba ng alambre.

*This machine takes into consideration the length of wire.*

(Again, the word **ang** tells you that **haba ng alambre** is the focus here.)

### INFINITIVES OF PURPOSE

In English, we often use an infinitive to tell a purpose. In Tagalog, we must use the word *para* (*in order to*) before the infinitive.

Example:

To crimp the blasting cap.....

*Para i-crimp ang kap na pansabog.....*

### FROM...TO

You have seen the Tagalog words for *from* and *to* in other lessons. They appear twice in this lesson.

Ikabit ang alambre mula sa isang posteng kabitan hanggang sa kabilang poste.

*Attach the wire from one binding post to the other post.*

ang haba ng alambre mula sa pook ng pagpuputukan hanggang sa target na gigibain.

*The length of the wire from the firing point to the demolition target.*

---

---

CLASSROOM PRACTICE

EXERCISE #1

Column A and Column B contain Tagalog phrases from the task. Combine a phrase from Column A with one from Column B to form a sentence from the task. Then, write your answers on the lines at the bottom of the exercise. You should be able to form eight sentences.

Column A

Column B

ikabit ang alambre

at mga eksplosibong rolyo

mayroon din ang set na  
panggiba

ng dalawa o tatlong beses

Ang M2 ay yari

ay limangdaan piye ang haba

gamitin ang ibang dulo

na bukas ang kagamitang  
panligtas

gamitin para sa mga  
eksplosibong kapilas

na disturnilyador

laging magsimula

ng isang karete ng alambreng  
pamputok

pisilan ang hawakan

sa malambot at di-kumikislap  
na metal

ang karete ng alambre

mula sa isang posteng kabitan  
hanggang sa kabilang poste

---

---

---

---

---

---

---

---



**EXERCISE #2**

*Listen to the instructions on the tape.*

- a. Use to connect the demolition target and the firing point. 1 2
- b. Use also to attach the blasting cap to the detonating cord. 1 2
- c. If the red light does not light up, get another blasting machine. 1 2
- d. A red light should flash at the front. 1 2
- e. Use to crimp or secure the blasting cap to time fuze, detonating cord, or standard base. 1 2
- f. This machine ignites fifty blasting caps in a series. 1 2
- g. Use to test continuity of an electrical firing circuit. 1 2

EXERCISE #3

Look at the jumble boxes below. The boxes contains Tagalog words and phrases from the task. Use the words and phrases to form sentences from the task. Each sentence should contain at least two words. Words may be used more than once. The first box has two sentences and the second box has three. You should be able to find at least five sentences.

a.

na	itong	at	pangunahing katawan
metal	isang	ng koryente	plunger
nagdadala	mayroong ispring	ang M51 ay	
dalawang posteng kabitan		mayroong	

---

---

---

---

b.

ang sirkit.	sira	ang
mayroong depekto	kumislap ang pulang ilaw	
ang	tester	
palitan ang mga alambre		o
madiin	kung hindi	

c.

pisilin	ang plunger	
ng ibang	nang	ang at
mabilis	subukan muli	sistema
tester	at madiin	
kumuha	ang	





EXERCISE #4

*Listen to the instructions on the tape.*

- a. Para ipirme ang kap na pansabog sa isang \_\_\_\_\_  
\_\_\_\_\_.
- b. Para-i-krimp o ipirme ang kap na pansabog sa orasan ng  
piyus, kurdong pansabog o \_\_\_\_\_.
- c. Kung hindi kumislap ang pulang ilaw, mayroong depekto  
ang tester o sira ang sirkit; \_\_\_\_\_.
- d. Nagbibigay ng \_\_\_\_\_ itong makina.
- e. Pisilin ng \_\_\_\_\_ ang hawakan.
- f. Kung hindi mag-ilaw ang pulang ilaw, kumuha ng \_\_\_\_\_  
\_\_\_\_\_.
- g. Para idugtong ang target na gigibain sa \_\_\_\_\_.
- h. Gamitin ang ibang dulo \_\_\_\_\_.

EXERCISE #5

Look at the groups of Tagalog words below. Each group contains, in jumbled order, the Tagalog words of one of the sentences from the task. Write each Tagalog sentence and its English equivalent on the lines provided.

- a. nasisindihan // na pansabog // nitong // sunud-sunod // kap // ang // makina // limampu ng// nang

Tagalog: \_\_\_\_\_

English: \_\_\_\_\_

- b. na panggiba // alambreng // set // ang // ng // pamputok // karete // mayroon // din // isang

Tagalog: \_\_\_\_\_

English: \_\_\_\_\_

- c. putulin // piyus // para // pansabog // orasang ng piyus // din // ang // kurdong // at

Tagalog: \_\_\_\_\_

English: \_\_\_\_\_

d. para // at // rolyo // gamitin // mga eksplosibong // kapilas // sa // mga eksplosibong

Tagalog: \_\_\_\_\_

\_\_\_\_\_

English: \_\_\_\_\_

\_\_\_\_\_

e. hawakan // hibla // kurdong // ang dalawang // para // pansabog // ng

Tagalog: \_\_\_\_\_

\_\_\_\_\_

English: \_\_\_\_\_

\_\_\_\_\_

f. isang // alambre // ikabit // kabilang // mula sa // ang // poste // hanggang sa // kabitan // posteng

Tagalog: \_\_\_\_\_

\_\_\_\_\_

English: \_\_\_\_\_

\_\_\_\_\_

g. ang pagtuluy-tuloy// sirkit// subukan // // na pamputok // ng // para // koryente// na mayroong

Tagalog: \_\_\_\_\_

\_\_\_\_\_

English: \_\_\_\_\_

\_\_\_\_\_

---

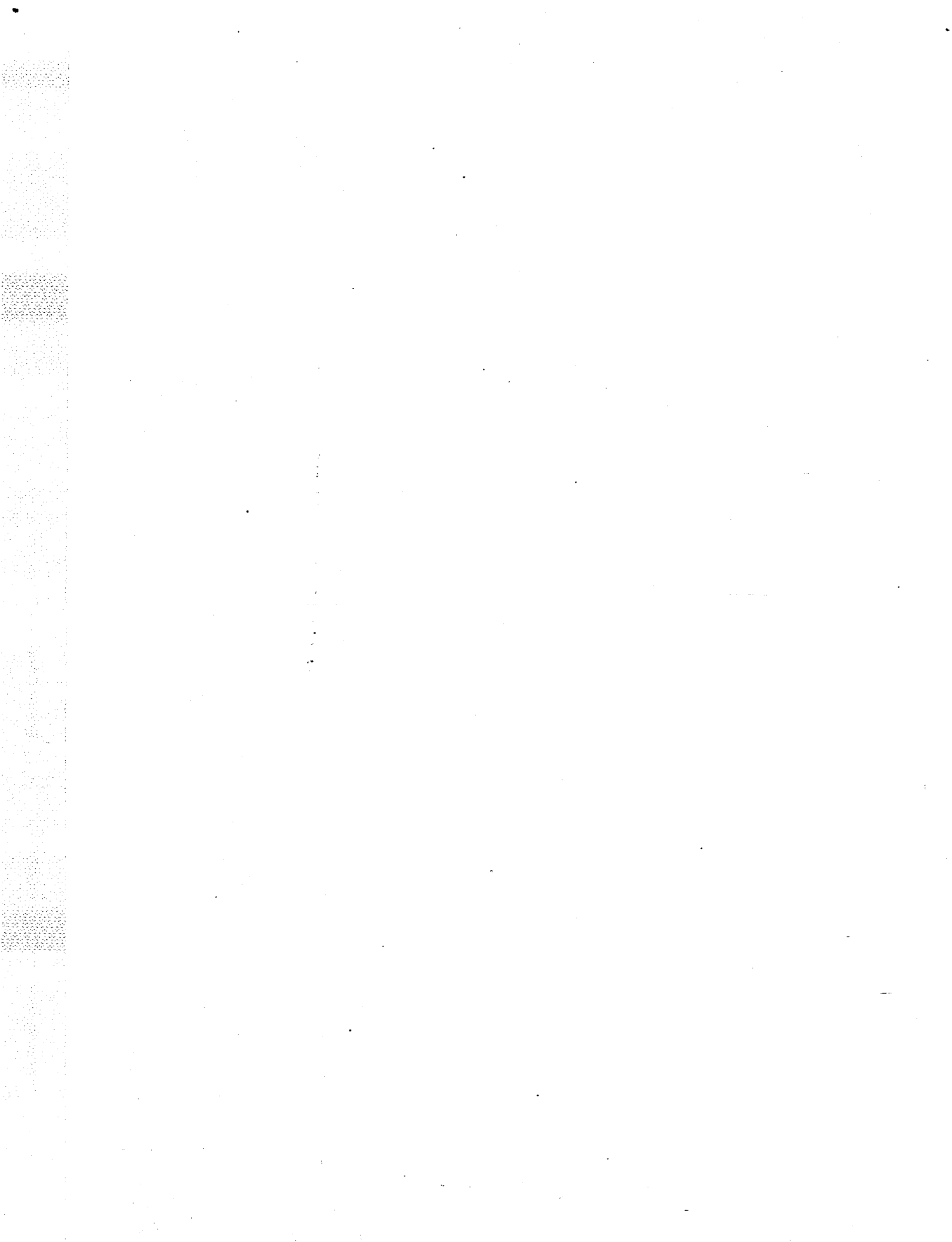
---

## SPEAKING PRACTICE

### Question/Answer Session

1. Ano ang pitong piraso ng mga kasangkapang panggiba ang tinalakay sa leksiyon na ito?
  2. Ano ang layunin ng M1A4 priming adapter?
  3. Ano ang ginagamit mo sa M8 hawakan ng kap na pansabog?
  4. Ano ang tatlong layunin ng M2 kap krimper?
  5. Ano ang yari ng M2?
  6. Ano ang layunin ng M51 set na panubok ng kap na pansabog?
  7. Ano ang mga parte ng M51?
  8. Ano ang pamamaraan sa pag-operate ng M51?
  9. Ano ang tatlong layunin ng M34 makinang pansabog na panlimampung kap?
  10. Ano ang pamamaraan sa pagsubok ng M34?
  11. Ano ang layunin ng alambreng pamputok?
  12. Ano ang haba ng karete ng alambre?
  13. Ano ang dalawang layunin ng M1 klip ng kurdong pansabog?
- 
1. What are the seven pieces of demolitions equipment discussed in this lesson?
  2. What is the purpose of the M1A4 priming adapter?
  3. What do you use with an M8 blasting cap holder?
  4. What are the three purposes of an M2 cap crimper?
  5. What is the M2 made of?
  6. What is the purpose of an M51 blasting cap test set?

7. What are the parts of an M51?
8. What is the procedure to operate an M51?
9. What are the three purposes of an M34 fifty-cap blasting machine?
10. What is the procedure to test the M34?
11. What is the purpose of the firing wire?
12. What is the length of the wire spool?
13. What are the two purposes of the M1 detonating cord clip?



**GLOSSARY**

<b>English</b>	<b>Tagalog</b>
500	limandaan
500 feet	limandaang piye
a	ng
a (one)	isang
adapter	adapter
also	din
always	laging
an	ng
and	at
angle	anggulo
another	ibang
as	na
at	sa
attach	ikabit
base	batayan
between	sa pagitan ng
binding post	posteng kabitan
blasting	pansabog
blasting cap	kap na pansabog
blasting machine	makinang pansabog
body	katawan
broken (is)	sira
cap	kap
cap crimper	kap krimper
change	palitan
circuit	sirkit
conducts	nagdadala
connect	idugtong
continuity	pagtuloy-tuloy
crimp	i-krimp
crimper	krimper
current (electrical)	koryente
cut	putulin
demolition	gigi bain, panggiba
demolitions	panggiba

---

demolitions equipment	mga kasangkapan panggiba
detonating cord	kurdóng pansabog
detonating cord clip	klip ng kurdóng pansabog
does not	hindi
equipment	kasangkapang
electrical	na mayroong koryente
electricity	koryente
explosive	eksplosibo
explosives	mga eksplosibong
faulty	mayroong depekto
feet	piye
fifty	limampung
fifty-cap	panlimampung kap
firing	pamputok; pagpuputukan
firing wire	alambreng pamputok
flash(v)	kumislap
for	para sa
from	mula sa
front	harap
fuze	piyus
fuze well	piyus well
get	kumuha
handle	hawakan
hard	madiin
has	mayroon; mayroong
hold	hawakan
holder, handle	hawakan
identification	pagkilala
if	kung
ignites	nasisindihan
in; into	sa
leg (foot)	dulo
length	haba
light up	mag-ilaw
long (length)	haba
M1	M1
M1A4	M1A4
M2	M2
M8	M8
M34	M34



M51  
machine  
made  
main  
make  
maintenance  
metal  
must  
no (none)  
Nonelectrical  
non-sparking  
not  
of  
on  
on (open)  
one  
operation (how to use)  
or  
other  
parallel  
plunger  
point  
pointed  
post  
priming adapter  
procedure  
provides  
purpose  
rapidly  
red  
reel  
retest  
right angles (at)  
roll  
safety  
safety device  
screwdriver  
secure  
series (in a series)  
set

M51  
makinang  
yari  
pangunahing  
gumawa  
pangangalaga  
metal  
dapat  
wala  
na walang koryente  
di-kumikislap  
hindi  
ng  
sa  
bukas  
isang  
paggamit  
o  
ibang, kabilang  
nang magkatapat-agwat  
plunger  
pook  
matulis  
poste  
priming adapter  
pamamaraan  
nagbibigay  
layunin  
nang mabilis  
pulang  
karete  
subukan muli  
magka-anggulong kuwadrado  
rolyo  
panligtas  
kagamitang panligtas  
disturnilyador  
ipirme  
nang sunod-sunod  
set

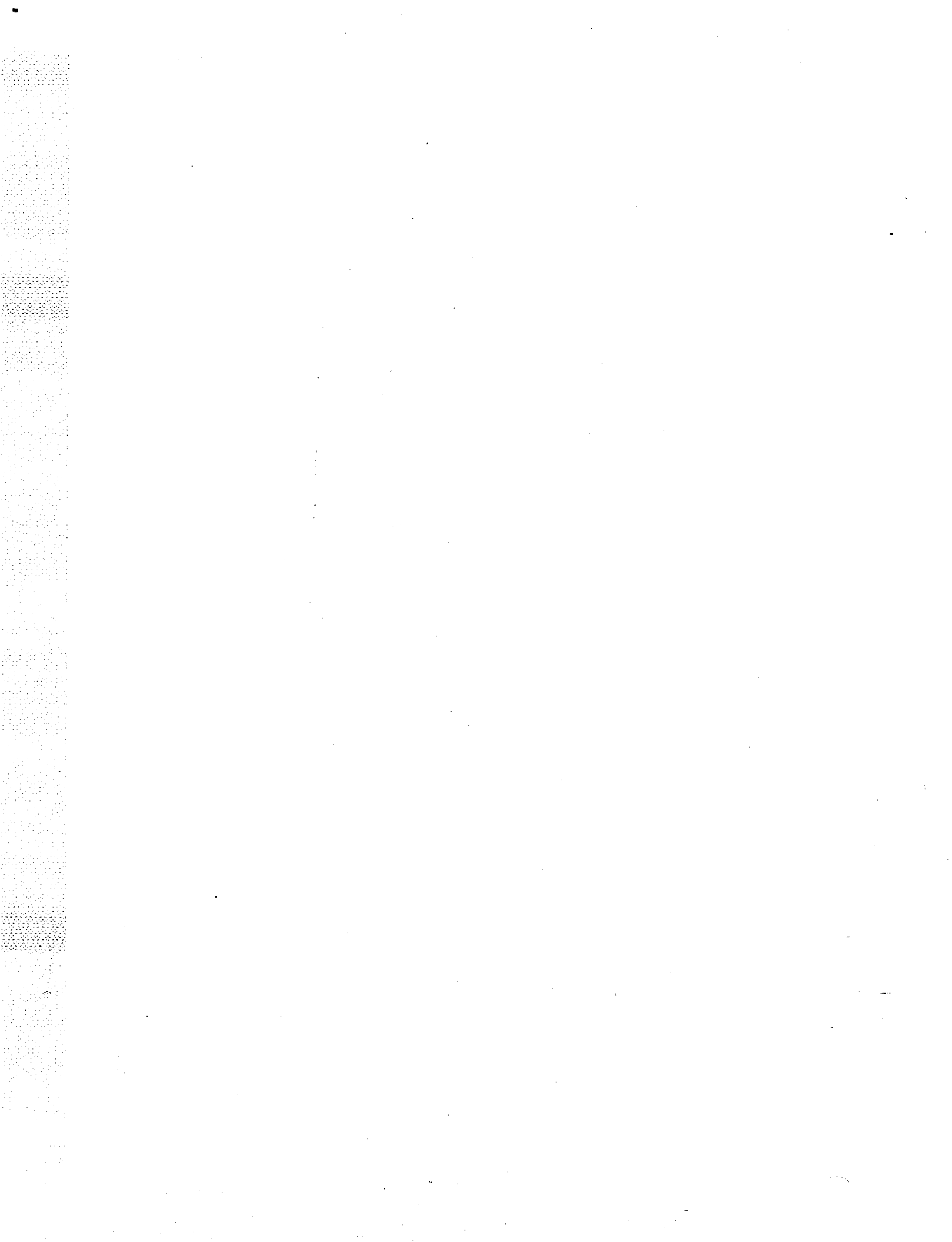
sheet  
should  
soft  
spool  
spring  
spring-loaded  
spring-loaded plunger  
squeeze  
standard  
start  
still  
strands (in this lesson)  
system  
takes into consideration  
target  
test  
test  
tester  
the  
there is no  
this  
three  
time fuze  
times  
to  
to (in order to)  
two  
use  
well  
wire  
wires  
with  
with (while)

kapilas  
dapat  
malambot  
karete  
ispring  
na mayroong ispring  
plunger na mayroong ispring  
pisilin  
istandard  
magsimula  
pa ring  
hibla  
sistema  
isinasaalang-alang  
target  
subukan (v)  
panubok (n)  
tester  
ang; ng  
wala  
itong  
tatlong  
orasang ng piyus  
beses  
sa; hanggang  
para  
dalawa; dalawang  
gamitin  
well  
alambre, alambreng  
mga alambre  
sa  
habang

## OBJECTIVES

By the end of this lesson, you should be able to:

- Recognize aurally the Tagalog vocabulary associated with installing a dual firing system
- Present orally the Tagalog vocabulary associated with installing a dual firing system
- Issue instructions in Tagalog using the military instructional words related to the tasks
- Ask and respond to simple questions in Tagalog related to the tasks
- Employ proper Tagalog word order in sentences related to the tasks.



---

---

CORE TEXT AND TRANSLATION OF TASK

**TASK: INSTALL DUAL FIRING  
SYSTEM**

Purpose of dual firing system: Use to detonate all charges. Dual firing systems are electrical, nonelectrical, or both.

Construct a dual electrical firing system. You need electrical blasting caps, firing wire, and charges for two complete systems.

**Procedure:**

Test all electrical equipment (same as single charge test).

Place explosive charges in desired location. Prime each charge with system A.

Reprime each charge with system B.

**TASK: MAG-INSTALÁ NG  
DÁLAWAHANG SISTEMANG  
PAMPUTOK**

Láyúnin ng dálawahang sistemang pamputok: Gamitin para pasabugin ang lahat ng mga kargá. Ang mga dálawahang sistemang pamputok na may koryente, waláng koryente o pareho.

Magbuô ng dálawahang sistemang pamputok na may koryente. Kailangan mo ng mga kap na pansabog na may koryente, alambreng pamputok, at mga kargá para sa dalawáng kompletong sistema.

**Pamamaraán:**

Subukan ang lahat ng kagamitáng na may koryente (katulad ng pagsubok sa isáng kargá).

Ilagáy ang mga kargáng eksplosibo sa gústong lugar. Ihandâ ang bawat kargá sa pamamagitan ng sistemang A.

Ihandâ mulí ang bawat kargá sa pamamagitan ng sistemang B.

Construct a nonelectrical firing system.  
You need a detonating cord for two ring-main firing systems, two nonelectrical blasting caps per charge, two fuze igniters, and a time fuze.

Magbuô ng sistemang pamputok na waláng koryente. Kailangan mo ng kurdóng pansabog para sa dalawáng prinsipal na ring ng mga sistemang pamputok, dalawáng kap na pansabog na waláng koryente sa bawat kargá, dalawáng piyús na pansikláb, at orasang piyús.

**Procedure:**

Place explosive charges in desired location.

Make two independent ring-mains, system A and system B.

Prime each charge with two blasting caps. Crimp on desired length of detonating cord.

**Pamamaraán:**

Ilagáy ang mga kargáng eksplosibo sa gústong lugár.

Magbuô ng dalawáng magkabukod na prinsipal na ring, sistemang A at sistemang B.

Ihandâ ang bawat kargá sa pamamagitan ng dalawáng kap na pansabog. I-krimp sa gústong habà ng kurdóng pansabog.

---

---

**HOMEWORK**

*Listen to the tape.*

**Install Dual Firing System**

mag-instala

sistemang pamputok

dalawahang sistemang pamputok

Mag-instala ng dalawahang sistemang pamputok.

**VOCABULARY #1**

*Listen to the tape.*

Purpose of dual firing system: Use to detonate all charges.  
Dual firing systems are electrical, nonelectrical, or both.

layunin ng

dalawahang sistemang pamputok

Layunin ng dalawahang sistemang pamputok:

gamitin

para pasabugin

gamitin para pasabugin

ang lahat

ng mga karga

ang lahat ng mga karga

Gamitin para pasabugin ang lahat ng mga karga.

Layunin ng dalawahang sistemang pamputok: Para pasabugin ang lahat ng mga karga.

mga dalawahang sistemang pamputok

may koryente

walang koryente

pareho

Ang mga dalawahang sistemang pamputok ay may koryente, walang koryente o pareho.

**VOCABULARY #2**

*Listen to the tape.*

Construct a dual electrical firing system.  
You need electrical blasting caps, firing wire, and charges for two complete systems.

magbuo

ng dalawahang sistemang pamputok

Magbuo ng dalawahang sistemang pamputok na may koryente.

kailangan mo

mga kap na pansabog

mga kap na pansabog na may koryente

alambreng pamputok

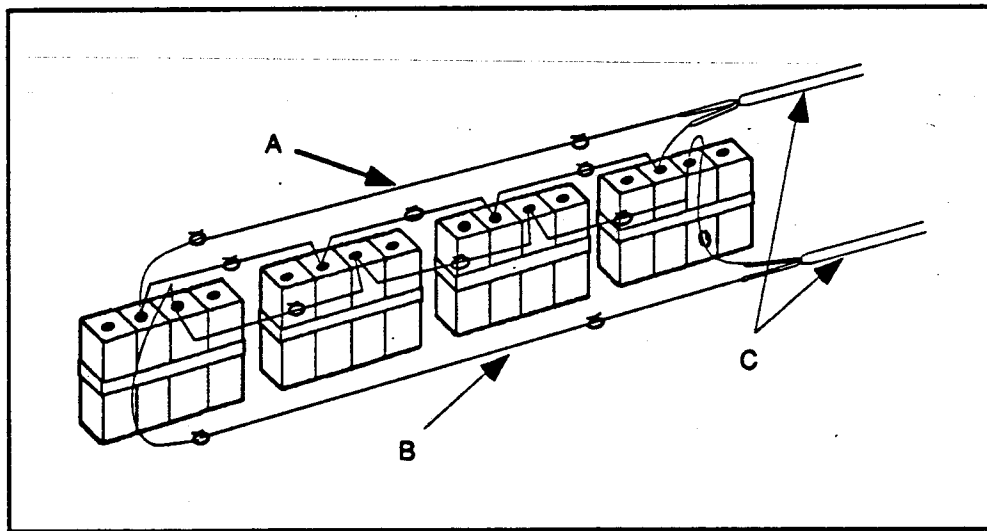


kailangan mo ng kap na pansabog na may koryente, alambreng pamputok  
at mga karga  
para sa dalawang  
kompletong  
sistema

at mga karga para sa dalawang kompletong sistema

Kailangan mo ng mga kap na pansabog, alambreng pamputok at mga karga para sa dalawang kompletong sistema.

FIGURE 1  
Dalawahang Sistemang Pamputok na May Koryente



- A. System A
- B. System B
- C. Alembreng Pamputok

**VOCABULARY #3**

*Listen to the tape.*

Procedure: Test all electrical equipment  
(same as single charge test).

Pamamaraan:

subukan

kagamitang

ang lahat ng kagamitang may koryente

Pamamaraan: subukan ang lahat ng kagamitang may koryente.

katulad ng

pagsubok

isang

karga

pagsubok sa isang karga

katulad ng pagsubok sa isang karga

Subukan ang lahat ng kamamitang may koryente (katulad ng pagsubok sa isang karga).

**VOCABULARY #4**

*Listen to the tape.*

Place explosive charges in desired location. Prime each  
charge with system A.  
Reprime each charge with system B.

ilagay

eksplosibo

mga kargang eksplosibo

ilagay ang mga kargang eksplosibo

gustong

lugar

sa gustong lugar

Ilagay ang mga kargang eksplosibo sa gustong lugar.

ihanda

ang bawat

ang bawat karga

ihanda ang bawat karga

sa pamamagitan ng

sistemang A

Ihanda ang bawat karga sa pamamagitan ng sistemang A.

ihanda muli

ang bawat karga

ihanda ang bawat karga

sa pamamagitan ng sistemang B

Ihanda muli ang bawat karga sa pamamagitan ng sistemang B.

**EXERCISE #1**

*Listen to the instructions on the tape.*

- a. Purpose of dual firing system.  
Use to detonate all charges  
You need electrical blasting caps
- b. place explosive charges in desired location  
charges for two complete firing systems  
same as single test charge
- c. electrical, nonelectrical  
nonelectrical or both  
firing wire and charges
- d. Construct a dual electrical firing system.  
Purpose of dual firing system.  
Prime each charge with System A.
- e. blasting caps, firing wire and charges  
electrical, nonelectrical, or both  
charges for two complete systems

EXERCISE #2

The jumble box below contains some of the Tagalog words needed to make up the equivalents of the English sentences listed beneath the box. Some words may be used more than once. On the lines provided, write out each Tagalog sentence.

sa pamamagitan	sa	ihanda	eksplosibo
gustong	ng sistemang A	ang mga kargang	ilagay
lugar	ng sistemang B	muli	ang bawat karga

a. Prime each charge with system A.

\_\_\_\_\_

b. Place explosive charges in desired location.

\_\_\_\_\_

c. Reprime each charge with system B.

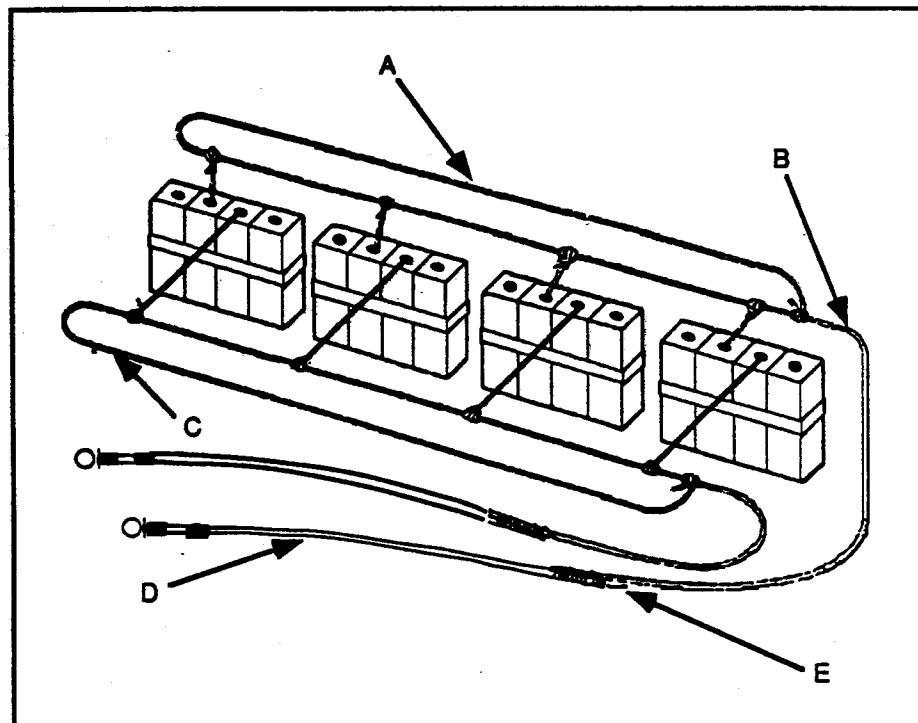
\_\_\_\_\_

VOCABULARY #5

*Listen to the tape.*

Construct a nonelectrical firing system.  
You need a detonating cord for two ring-main firing systems,  
two nonelectrical blasting caps per charge,  
two fuze igniters, and a time fuze.

FIGURE 2  
Sistemang Pamputok na Walang Koryente



- A. System A
- B. Kurdong Pansabog
- C. System B
- D. Orasang Piyus
- E. Kap na Pansabog na Walang Koryente

magbuo

sistemang pamputok na walang koryente

Magbuo ng sistemang pamputok na walang koryente.

kailangan mo

kurdong pansabog

kailangan mo ng kurdong pansabog para sa

prinsipal na ring

prinsipal na ring ng mga sistemang pamputok  
para sa dalawang prinsipal na ring ng mga sistemang pamputok  
dalawang kap na pansabog  
dalawang kap na pansabog na walang koryente  
sa bawat  
sa bawat karga  
dalawang kap na pansabog na walang koryente sa bawat karga  
piyus na pansiklab  
dalawang piyus na pansiklab  
orasang piyus  
dalawang piyus na pansiklab at orasang piyus.

Kailangan mo ng kurdong pansabog para sa dalawang prinsipal na ring ng mga sistemang pamputok, dalawang kap na pansabog na walang koryente sa bawat karga, dalawang piyus na pansiklab at orasang piyus.

### VOCABULARY #6

*Listen to the tape.*

Procedure: Place explosive charges in desired location.  
Make two independent ring-mains, system A and system B.  
Prime each charge with two blasting caps.  
Crimp on desired length of detonating cord.

Pamamaraan:

ilagay ang mga kargang eksplosibo

sa gustong lugar

Pamamaraan: Ilagay ang mga kargang eksplosibo sa gustong lugar.

magbuo

magkabukod

magkabukod na prinsipal na ring

magbuo ng dalawang magkabukod na prinsipal na ring

sistemang A

at sistemang B

Magbuo ng dalawang magkabukod na prinsipal na ring, sistemang A at sistemang B.

Ihanda ang bawat karga.

sa pamamagitan ng dalawang kap na pansabog.

Ihanda ang bawat karga sa pamamagitan ng dalawang kap na pansabog.

i-krimp

haba

gustong haba

ng kurdong pansabog

I-krimp sa gustong haba ng kurdong pansabog.



EXERCISE #3

Step #1

Using words from the list below, fill in the blanks to complete the following Tagalog phrases from this task.

- a. dalawang kap na pansabog na walang koryente \_\_\_\_\_.
- b. dalawang \_\_\_\_\_ at \_\_\_\_\_.
- c. \_\_\_\_\_ mo ng \_\_\_\_\_ para sa  
dalawang \_\_\_\_\_ ng mga sistemang pamputok.
- d. \_\_\_\_\_ ng dalawang ukod na prinsipal na ring

Word List

kurdong pansabog  
magbuo  
sa bawat karga  
orasang piyus  
magkabukod  
kailangan  
prinsipal na ring  
piyus na pansiklab

Step #2

The English equivalents of the Tagalog phrases in Step #1 are listed in your text. Next to each English phrase, write the letter of the corresponding Tagalog phrase from Step #1. There is one extra English phrase.

- \_\_\_\_\_ two nonelectrical blasting caps per charge
- \_\_\_\_\_ crimp on desired length
- \_\_\_\_\_ you need a detonating cord for two wing-main firing systems
- \_\_\_\_\_ two fuze igniters and a time fuze
- \_\_\_\_\_ make two independent ring-mains

EXERCISE #4

*Listen to the instructions on the tape.*

FIGURE A

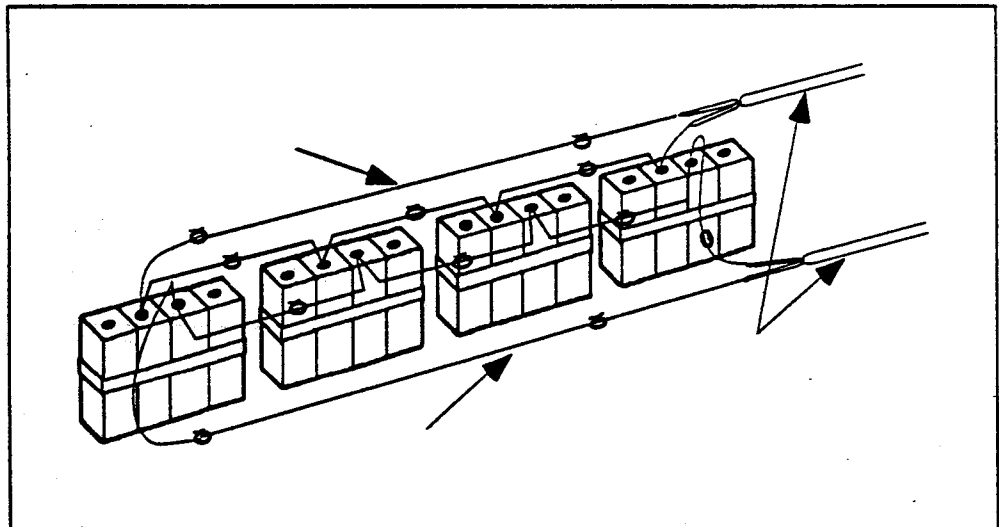
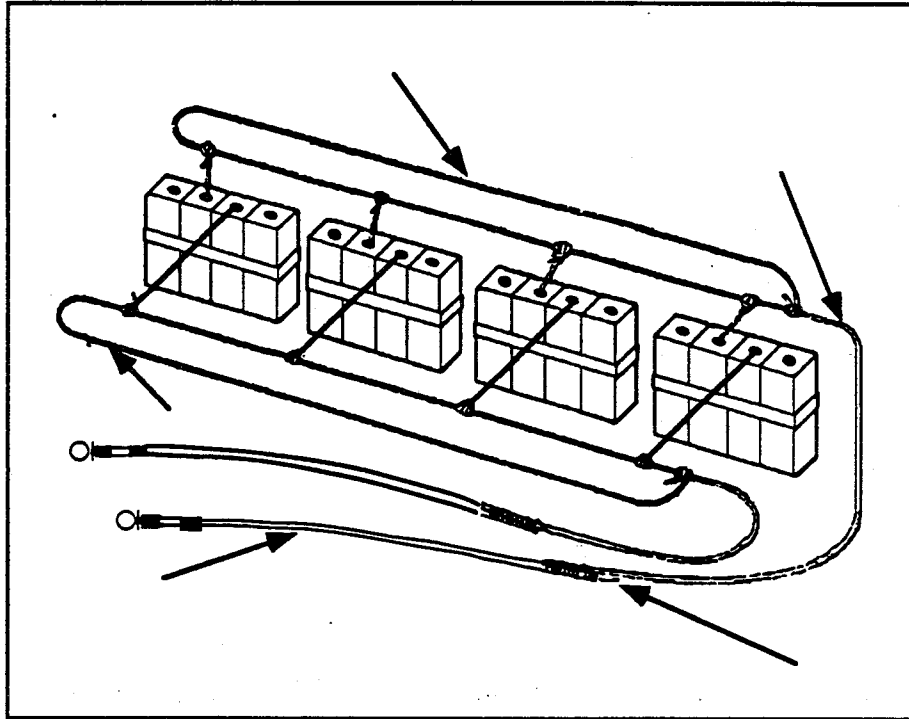


FIGURE B



- \_\_\_\_\_ pasabugin ang lahat ng mga karga
- \_\_\_\_\_ dalawahang sistemang pamputok na may koryente
- \_\_\_\_\_ kailangan mo ng mga karga para sa dalawang kompletong sistema.
- \_\_\_\_\_ sistemang pamputok na walang koryente

EXERCISE #5 - CUMULATIVE

Step #1

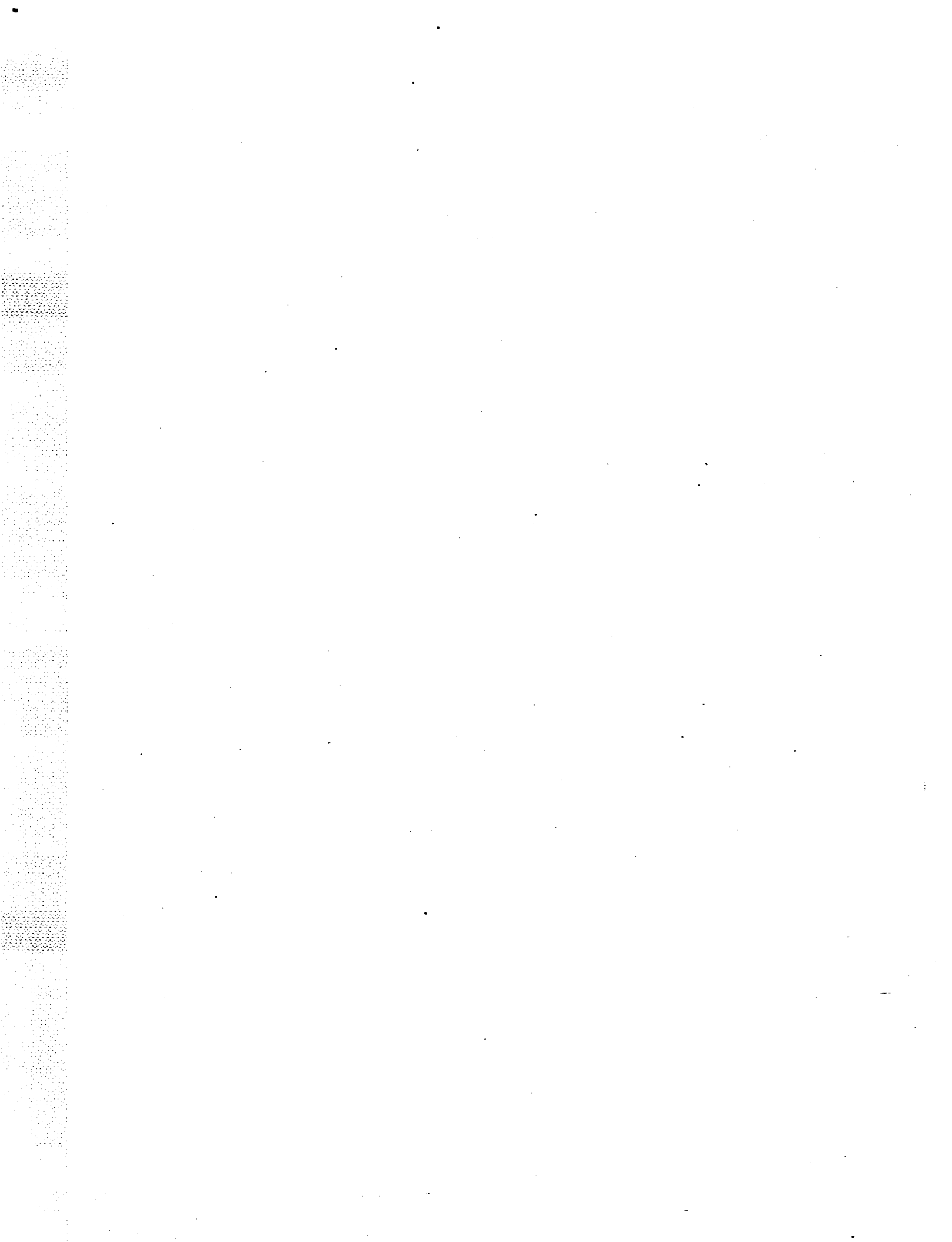
The phrases and sentences below are from the task. Fill in the numbered blanks with the missing Tagalog words.

- a. \_\_\_\_\_ ang bawat karga \_\_\_\_\_ ng sistemang B.  
1 2
- b. Ilagay ang mga kargang \_\_\_\_\_ sa \_\_\_\_\_ lugar.  
3 4
- c. Magbuo ng dalawang \_\_\_\_\_ na prinsipal na ring, sistemang A  
at sistemang B. 5
- d. Kailangan mo ng mga kap na pansabog na may koryente, alambreng  
pamputok, at mga karga para sa dalawang \_\_\_\_\_ sistema.  
6
- e. Gamitin para \_\_\_\_\_ ang lahat ng mga karga.  
7
- f. Kailangan mo ng \_\_\_\_\_ para sa dalawang \_\_\_\_\_  
\_\_\_\_\_ ng  
9  
mga sistemang pamputok, \_\_\_\_\_  
10 11  
na walang koryente \_\_\_\_\_ karga, dalawang \_\_\_\_\_  
12 13  
at orasang piyus.
- g. \_\_\_\_\_ ang bawat karga sa pamamagitan ng \_\_\_\_\_  
14 15
- h. Subukan ang lahat ng \_\_\_\_\_ may koryente (katulad ng  
16  
pagsubok sa \_\_\_\_\_ karga).  
17
- i. \_\_\_\_\_ ng dalawahang sistemang \_\_\_\_\_ na may  
18 19  
koryente.

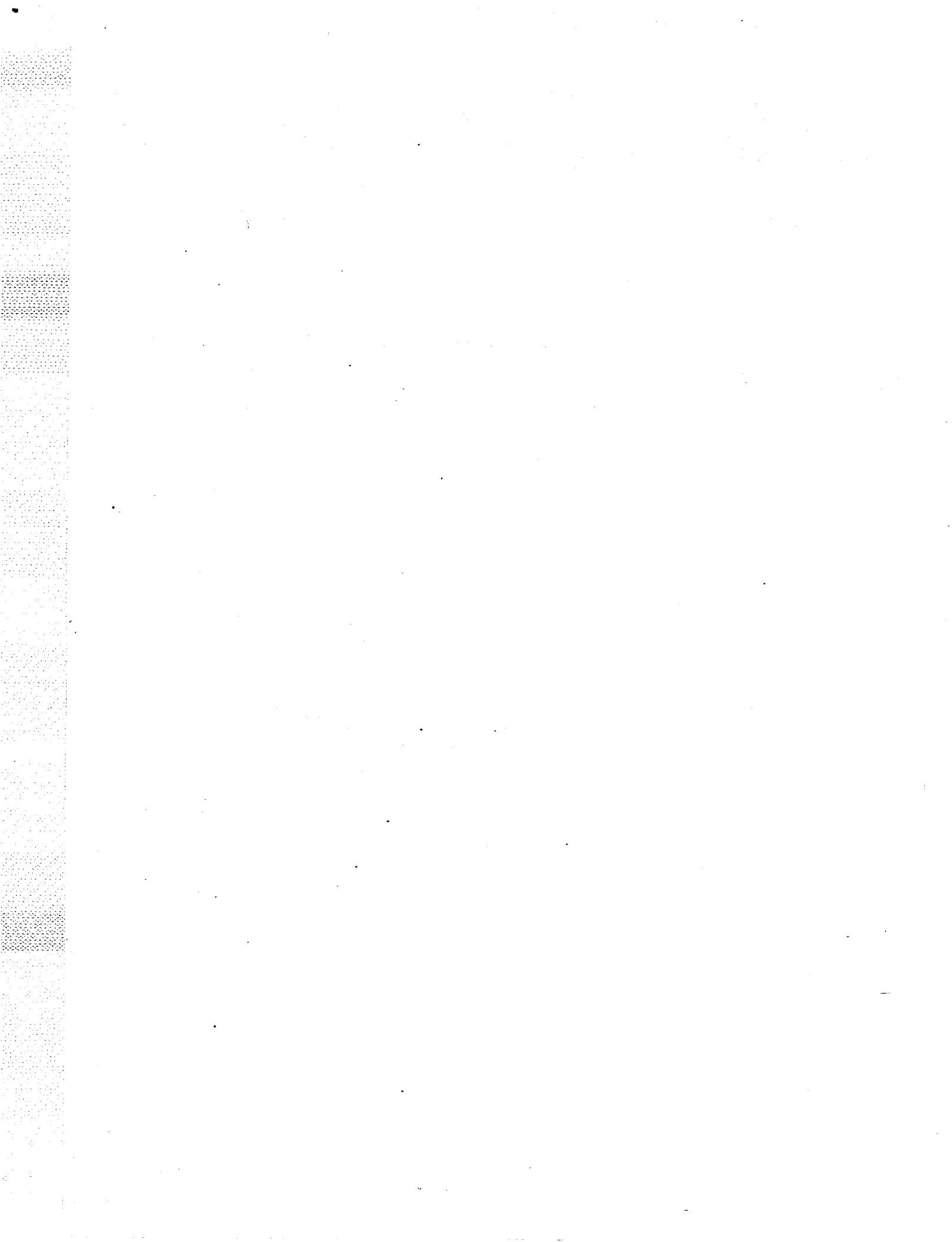
Step #2

On the lines below, write the English meanings of the words from the numbered spaces in Step #1. Be prepared to discuss your answers in class.

1. \_\_\_\_\_
2. \_\_\_\_\_
3. \_\_\_\_\_
4. \_\_\_\_\_
5. \_\_\_\_\_
6. \_\_\_\_\_
7. \_\_\_\_\_
8. \_\_\_\_\_
9. \_\_\_\_\_
10. \_\_\_\_\_
11. \_\_\_\_\_
12. \_\_\_\_\_
13. \_\_\_\_\_
14. \_\_\_\_\_
15. \_\_\_\_\_
16. \_\_\_\_\_
17. \_\_\_\_\_
18. \_\_\_\_\_
19. \_\_\_\_\_



**NOTES**





---

---

CLASSROOM PRACTICE



EXERCISE #1

*Listen to the instructions on the tape.*

- a. Ihanda ang bawat karga sa pamamagitan ng \_\_\_\_\_.
- b. Subukan ang lahat ng kagamitang may koryente (katulad ng  
\_\_\_\_\_).
- c. Ang mga dalawahang sistemang pamputok ay may koryente,  
walang koryente o \_\_\_\_\_.
- d. Magbuo ng dalawang magkabukod na prinsipal na ring,  
sistemang A at \_\_\_\_\_.
- e. I-krimp sa gustong haba \_\_\_\_\_.
- f. Kailangan mo ng mga kap na pansabog na may koryente,  
alambreng pamputok, at mga karga para sa \_\_\_\_\_  
\_\_\_\_\_.
- g. Ihanda ang bawat karga sa pamamagitan ng dalawang \_\_\_\_\_  
\_\_\_\_\_.

EXERCISE #2

Look at the jumble box below. The box contains Tagalog words and phrases from the task. Use the words and phrases to form as many sentences from the task as possible. Words may be used more than once. You should be able to find three sentences.

eksplosibo	dalawahang	may koryente
	magbuo	gustong lugar
pamputok	mga kargang	ng
	sistemang	na lugar
sa	ilagay	walang koryente ang

---

---

---

---

EXERCISE #3

The English text below describes a procedure from the task. Underneath the text is a series of procedure steps in Tagalog. Put a check next to each of the steps required to complete the procedure. Then, number the steps to indicate the correct procedural sequence.

Construct a dual electrical firing system.

Procedure:

Test all electrical equipment (same as single charge test).

Place explosive charges in desired location.

Prime each charge with system A.

Reprime each charge with system B.

- |       |       |  |
|-------|-------|--|
| _____ | _____ | Ihanda ang bawat karga sa pamamagitan ng sistemang A.                              |
| _____ | _____ | I-krimp sa gustong haba ng kurdong pansabog.                                       |
| _____ | _____ | Ilagay ang mga kargang eksplosibo sa gustong lugar.                                |
| _____ | _____ | Ihanda ang bawat karga sa pamamagitan ng dalawang kap na pansabog.                 |
| _____ | _____ | Subukan ang lahat ng kagamitang may koryente (katulad ng pagsubok sa isang karga). |
| _____ | _____ | Ihanda muli ang bawat karga sa pamamagitan ng sistemang B.                         |
| _____ | _____ | Magbuo ng dalawang magkabukod na prinsipal na ring, sistemang A at sistemang B.    |

EXERCISE #4

Listed below are four groups of sentences from the task. Following the sentence or sentences is a question word in Tagalog. On the lines provided, form a question from each Tagalog group using the Tagalog question word.

- a. Magbuo ng sistemang pamputok na walang koryente. Kailangan mo ng kurdong pansabog para sa dalawang prinsipal na ring ng mga sistemang pamputok, dalawang kap na pansabog na walang koryente sa bawat karga, dalawang piyus na pansiklab at orasang piyus.

(ano)

---

---

- b. Layunin ng dalawahang sistemang pamputok: Gamitin para pasabugin ang lahat ng mga karga.

(ano)

---

---

- c. Magbuo ng dalawahang sistemang pamputok na may koryente. Kailangan mo ng mga kap na pansabog na may koryente, alambreng pamputok, at mga karga para sa dalawang kompletong sistema.

(ano)

---

---

- d. Ang mga dalawahang pamputok ay may koryente, walang koryente o pareho.

(ano)

---

---

## SPEAKING PRACTICE

### Questions/Answer Session

Task #1: Mag-instala ng dalawahang sistemang pamputok

1. Ano ang layunin ng dalawahang sistemang pamputok?
2. Ano ang mga uri ng dalawahang sistemang pamputok?
3. Ano ang kailangan mo para magbuo ng dalawahang sistemang pamputok na may koryente?
4. Sa pamamaraan ng pagbuo ng dalawahang sistemang pamputok na may koryente, ano ang iyong susubukan?
5. Saan mo ilalagay ang mga kargang eksplosibo?
6. Sa pamamagitan ng ano, iyong ihahanda ang bawat karga?
7. Sa pamamagitan ng ano, iyong ihahanda muli ang bawat karga?
8. Ano ang kailangan mo para magbuo ng sistemang pamputok na walang koryente?
9. Sa pamamaraan ng pagbuo ng sistemang pamputok na walang koryente, ano ang ilalagay mo sa gustong lugar?
10. Ano ang iyong ibubuo?
11. Sa pamamagitan ng ano, iyong ihahanda ang bawat karga?
12. Ano ang iyong i-krimp?

Task #2: Install Dual Firing System

1. What is the purpose of a dual firing system?
2. What are the types of dual firing systems?
3. What do you need to construct a dual electrical firing system?

4. In the procedure to construct a dual electrical firing system, what do you test?
5. Where do you place explosive charges?
6. With what do you prime each charge?
7. With what do you reprime each charge?
8. What do you need to construct a nonelectrical firing system?
9. In the procedure to construct a nonelectrical firing system, what do you place in desired location?
10. What do you make?
11. With what do you prime each charge?
12. What do you crimp on?

**GLOSSARY**

**English**

a  
all  
all of the  
and  
are  
blasting caps  
both  
charge  
charges  
complete  
construct  
crimp  
desired  
desired location  
detonate  
detonating cord  
dual firing system(s)  
  
each  
electrical  
electrical blasting caps  
  
equipment  
explosive charges  
firing systems  
firing wire  
for  
fuze igniters  
in  
independent  
install  
length  
make  
need  
nonelectrical

**Tagalog**

ng  
lahat  
ang lahat ng  
at  
na  
kap na pansabog  
pareho  
kargá  
mga kargá  
kompletong  
magbuô  
i-krimp  
gustong  
gústong lugar  
pasabugin  
kurdóng pansabog  
dalawahang sistemang  
pamputok  
bawat  
may koryente  
mga kap na pansabog na may  
koryente  
kagamitáng  
mga kargáng eksplosibo  
mga sistemang pamputok  
alambreng pamputok  
para sa  
piyus na pansikláb  
sa  
magkabukod  
mag-instalá  
habà  
magbuo  
kailangan  
waláng koryente

nonelectrical blasting caps

of  
on  
or  
per  
place  
prime  
procedure  
purpose  
reprime  
ring-mains (in this lesson)  
ring-main firing systems

same as  
single  
single charge  
system  
system A  
system B  
systems  
test (verb)  
test (noun)  
time fuze  
to detonate  
two  
use  
with  
you (by you)

mga kap na pansabog na  
waláng koryente

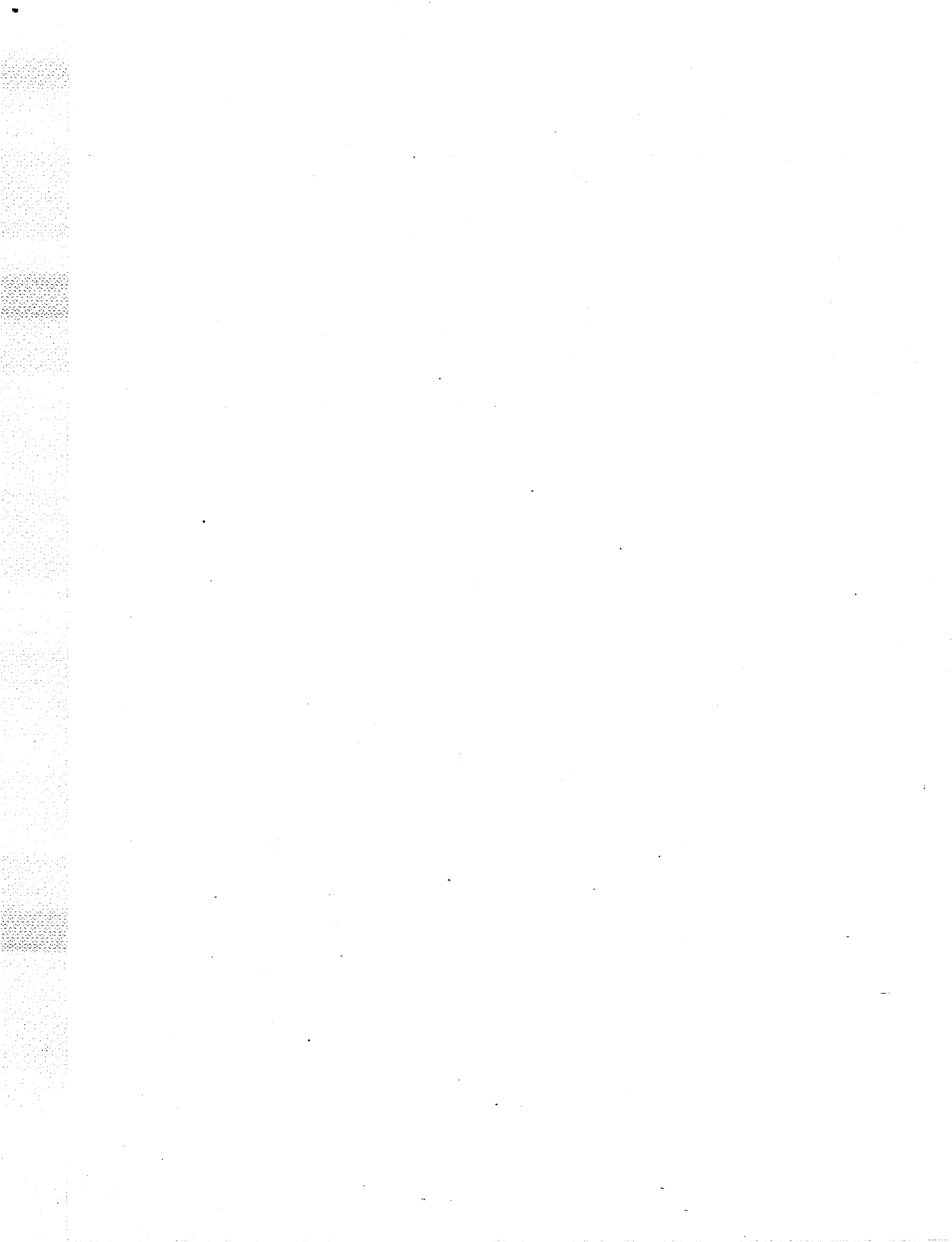
ng  
sa  
o  
sa bawat  
ilagáy  
ihandâ  
pamamaraán  
láyunin  
ihandâ mulí  
prinsipal na ring  
prinsipal na ring ng  
mgasistemang pamputok  
katulad ng  
isáng  
isáng kargá  
sistema  
sistemang A  
sistemang B  
mga sistema  
subukan  
pagsubok  
orasang piyus  
para pasabugin  
dalawáng  
gamitin  
sa pamamagitan ng  
mo



## OBJECTIVES

By the end of this lesson, the student should be able to:

- Recognize aurally the Tagalog vocabulary associated with constructing and employing expedient charges, and determining a safe distance when firing explosives
- Present orally the Tagalog vocabulary associated with constructing and employing expedient charges, and determining a safe distance when firing explosives
- Issue instructions in Tagalog using the military instructional words related to the tasks
- Ask and respond to simple questions in Tagalog related to the tasks.



**CORE TEXT AND TRANSLATION OF TASK**

**TASK #1: CONSTRUCT AND  
EMPLOY EXPEDIENT CHARGES**

There are six common demolitions:

1. Shaped charge: Plastic explosives are the best, but dynamite and TNT are also okay.

Formula:

Angle of cavity = between 30 and 60 degrees

Standoff distance = 1 1/2 times diameter of cone

Height of explosives in container = 2 times the height of the cone, measured from the base of the cone to the top of the explosives

Point of detonation = exact top center of charge

**TASK #1: MAGBUO AT GUMAMIT  
NG MGA ANGKÓP NA KARGÁ**

Mayroóng anim na karaniwang paggibâ:

1. Kargáng naporma: Ang mga eksplosibong plastik ay pinakamahusay, ngunit mahusay din ang dinamita at TNT.

Pórmula:

Ang ánggulo ng hukay ay katumbás ng mulâ sa tatlumpû hanggáng anim na púng digri

Ang distánsiya sa pagitan ng eksplosibo at target ay katumbás ng isá't kalahating beses ng dyámetró ng kono

Ang taás ng eksplosibo sa loób ng lalagyán ay katumbás ng dalawáng beses ang taás ng kono, sinukat mulâ sa ibabà ng kono hanggáng sa tuktók ng eksplosibo

Ang poók ng pasasabugín ay katumbás ng eksaktong gitná ng tuktók ng kargá

2. Platter charge: This charge turns a metal plate into a blunt-nosed projectile. Platter should weigh from 2 to 6 pounds. Weight of explosives equals the weight of the platter. Prime from exact rear center.
2. Kargáng plato: Nababago nitong kargá ang isáng platong metál sa isáng prodyektíl na may ngusong mapuról. Dapat tumitimbáng ang plato mulá sa dalawá hanggáng aním na libra. Ang timbáng ng mga eksplosibo ay katumbás ng timbáng ng plato. I-prime mulá sa eksaktong gitná ng likurán.
3. Grape shot charge: This charge is a field-expedient Claymore mine.
3. Kargáng grape shot: Itong kargá ay ang mináng Claymore na angkóp sa larangán.

Formula:

Weight of explosives =  
approximately 1/4 times the weight  
of projectiles

Place explosives into container.

Place buffer material.

Place shrapnel.

4. Dust Initiator: This charge is best for structures without windows. This charge causes an implosion. Use powdered TNT or C-3 for the explosive charge; plus incendiary mix, and fine organic material (dust).

Pórmula:

Ang timbáng ng eksplosibo ay halos katumbás ng ika-apat na bahagi ng timbáng ng mga prodyektíl

Ilagáy ang mga eksplosibo sa loób ng lalagyán.

Ilagáy ang materyal na pambapér.

Ilagáy ang granada-metralya.

4. Pampa-alikabók: Itong kargá ay pinakamahasay para sa mga balangkás na waláng mga bintanà. Nagpapasabog na paloob itong kargá. Gumamit ng púlburáng TNT o tatlong C para sa kargá ng eksplosibo; at halo na nagpapa-apoy at pinong materyal na organiko (alikalabók).

Formula:

Charge size = 1 pound (1/2 explosives, 1/2 incendiary mix)

Cover size = 3 to 5 pounds for each 1000 cubic feet of target

5. Improvised Cratering Device: This charge is a mixture of ammonium nitrate fertilizer with at least 33 1/3 % nitrogen and diesel fuel, motor oil, or gasoline. Use 25 pounds of fertilizer for each quart of fuel. You need 1 pound of TNT to detonate.

6. Ammonium nitrate satchel charge: Make various sizes.

Procedure: Mix melted wax with the fertilizer. Allow to harden.

**TASK #2: DETERMINE SAFE DISTANCE WHEN FIRING EXPLOSIVES**

Use the table. Determine the required safe distance.

Pórmula:

Ang sukat ng kargá ay katumbás ng isáng libra (kalahati na eksplosibo, kalahati na halò na nagpapa-apóy)

Ang sukat na masasakop ay katumbás ng tatló hanggáng limáng libra para sa bawat isáng libong piyéng kúbiko ng target

5. Pansamantalang kagamitang panghukay: Itóng kargá ay ang kombinasyón ng abono na amonyo nitrato na mayroóng di-kulang sa tatlumpú't tatló at ika-tlóng bahaging porsiyento na nitrohenó, at disel, langís ng motor, o gasolina. Gumamit ng dalawámpú't limáng libra ng abono para sa bawat kuwarto ng disel. Kailangan mo ng isáng libra ng TNT para magpasabog.

6. Kargáng bulsa ng amonyo nitrato: Gumawâ ng ibat-ibang sukat.

Pamamaraán: I-halò ang tunáw na waks sa abono. Hayaang tumigás.

**TASK #2: ALAMÍN ANG DISTÁNSYANG WALÁNG PANGANIB PAGKÁ MAGPAPASABOG NG MGA EKSPLOSIBO**

Gumamit ng taláhanayán. Alamín ang nararapat na distánsyang waláng panganib.

MINIMUM SAFE DISTANCE FOR PERSONNEL IN THE OPEN		
Pounds of Explosive	Safe Distance (Meters)	Safe Distance (Feet)
1 to 27	300	985
30	311	1020
35	327	1072
40	342	1121
45	356	1168
50	369	1210
60	392	1285
70	413	1352
80	431	1413
90	449	1470
100	465	1525
125	500	1640
150	532	1745
175	560	1831
200	585	1919
225	609	1997
250	630	2066
275	651	2135
300	670	2198
325	688	2257
350	705	2312
375	722	2365
400	737	2420
425	750	2460

Ang Pinakakaunti na Distánsiyang Waláng Panganib para sa Tauhan na nasa Lantád		
Timbáng Ng Eksplosibo (Libra)	Distánsiyang Waláng Panganib (Metro)	Distánsiyang Waláng Panganib (Piyé)
1 to 27	300	985
30	311	1020
35	327	1072
40	342	1121
45	356	1168
50	369	1210
60	392	1285
70	413	1352
80	431	1413
90	449	1470
100	465	1525
125	500	1640
150	532	1745
175	560	1831
200	585	1919
225	609	1997
250	630	2066
275	651	2135
300	670	2198
325	688	2257
350	705	2312
375	722	2365
400	737	2420
425	750	2460

Formula used for table is based on expected missile hazard rather than blast effect.

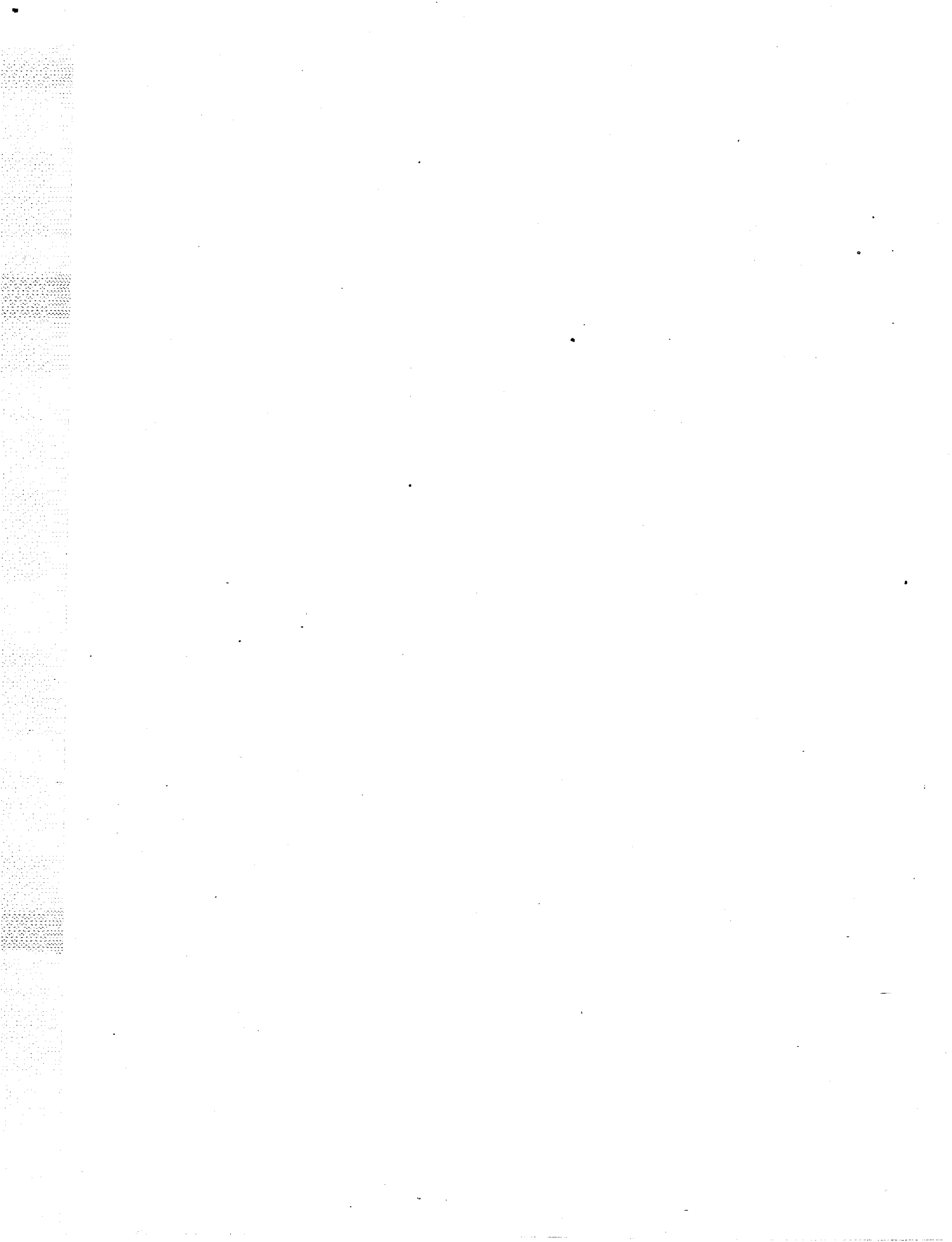
Safe Distance (meters) =  $100 \times \sqrt[3]{\text{pounds of explosive}}$

Ang pómula na ginamit para sa taláhanayán ay nabatay sa ina-akalang panganib ng paputok kaysa epekto ng pagsabog.

Ang distánsiyang waláng panganib (metro) ay katumbás ng isáng daang beses ng cube root ang libra ng eksplosibo

Safe distance using missile-proof  
shelter = 100 meters

Ang distánsyang waláng panganib  
pagká gumagamit ng kublihan tiyak na  
pananggól sa paputok ay katumbás ng  
isáng daang metro





---

---

**HOMEWORK**

*Listen to the tape.*

Construct and Employ Expedient Charges

magbuo

gumamit

magbuo at gumamit

angkop

ng mga angkop na karga

Magbuo at gumamit ng mga angkop na karga

**VOCABULARY #1**

*Listen to the tape.*

There are six common demolitions:  
Shaped charge: Plastic explosives are the best, but dynamite and  
TNT are also okay.

mayroong

anim

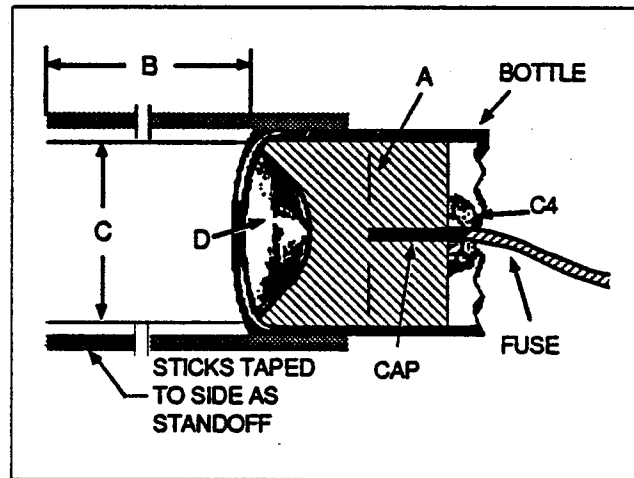
karaniwang

paggiba

anim na karaniwang paggiba

Mayroong anim na karaniwang paggiba.

FIGURE 1  
Kargang naporma



- A. eksplosibo plastik
- B. distansiya sa pagitan ng eksplosibo at target (isa't kalahating beses ng dyametro ng kono)
- C. dyametro ng kono
- D. kono

Kargang naporma:

plastik

mga eksplosibong plastik

pinakamahasay

ang mga eksplosibong plastic ay pinakamahasay

ngunit

mahasay

din

dinamita

TNT

dinamita at TNT

ngunit mahusay din ang dinamita at TNT

Kargang naporma: Ang mga eksplosibong plastik ay pinakamahusay, ngunit mahusay din ang dinamita at TNT.

**VOCABULARY #2**

*Listen to the tape.*

Formula: Angle of cavity = between 30 and 60 degrees  
Standoff distance = 1 1/2 times diameter of cone

Pormula:

anggulo

hukay

ay katumbas

ang anggulo ng hukay ay katumbas

ng mula

tatlumpu

anim na pung

digri

mula sa tatlumpu hanggang anim na pung digri

Ang anggulo ng hukay ay katumbas ng mula sa tatlumpu hanggang anim na pung digri.

ang distansiya sa pagitan ng eksplosibo at target  
ang distansiya sa pagitan ng eksplosibo at target ay katumbas ng  
isa't kalahating  
beses  
dyametro  
kono

isa't kalahating beses ng dyametro ng kono

Ang distansiya sa pagitan ng eksplosibo at target ay katumbas ng isa't kalahating beses ng dyametro ng kono.

**VOCABULARY #3**

*Listen to the tape.*

Height of explosives in container = 2 times the height of the cone,  
measured from the base of the cone to the top of the explosives  
Point of detonation = exact top center of charge

ang taas  
ang taas ng eksplosibo  
lalagyan  
ang taas ng eksplosibo sa loob ng lalagyan  
ay katumbas ng dalawang beses  
ay katumbas ng dalawang beses ang taas  
ng kono

ay katumbas ng dalawang beses ang taas ng kono

ang taas ng eksplosibo sa loob ng lalagyan ay katumbas ng dalawang beses ang taas ng kono

sinukat

ibaba

sinukat mula sa ibaba

siniukat mula sa ibaba ng kono

tuktok

hanggang sa tuktok ng eksplosibo

sinukat mula sa ibaba ng kono hanggang sa tuktok ng eksplosibo

Ang taas ng eksplosibo sa loob ng lalagyan ay katumbas ng dalawang beses ang taas ng kono, si nukat mula sa ibaba ng kono hanggang sa tuktok ng eksplosibo.

ang pook na pasasabugin

ang pook na pasasabugin ay katumbas ng

eksaktong

gitna

tuktok

eksaktong gitna ng tuktok

eksaktong gitna ng tuktok ng karga

Ang pook ng pasasabugin ay katumbas ng eksaktong gitna ng tuktok ng karga.

EXERCISE #1

*Listen to the instructions on the tape.*

<u>Tagalog</u>		<u>English</u>
a. hukay	_____	shaped charge
b. kargang naporma	_____	formula
c. pormula	_____	cavity
d. karaniwang	_____	common
e. pinakamahusay	_____	plastic
f. plastik	_____	best
g. mahusay	_____	okay

EXERCISE #2

*Listen to the instructions on the tape.*

<u>Tagalog</u>	<u>English</u>
a. hukay	_____
b. pasasabugin	_____
c. lalagyan	_____
d. sinukat	_____
e. distansiya sa pagitan ng eksplosibo at target	_____
f. ibaba	_____
g. eksaktong	_____
h. kono	_____

Word List

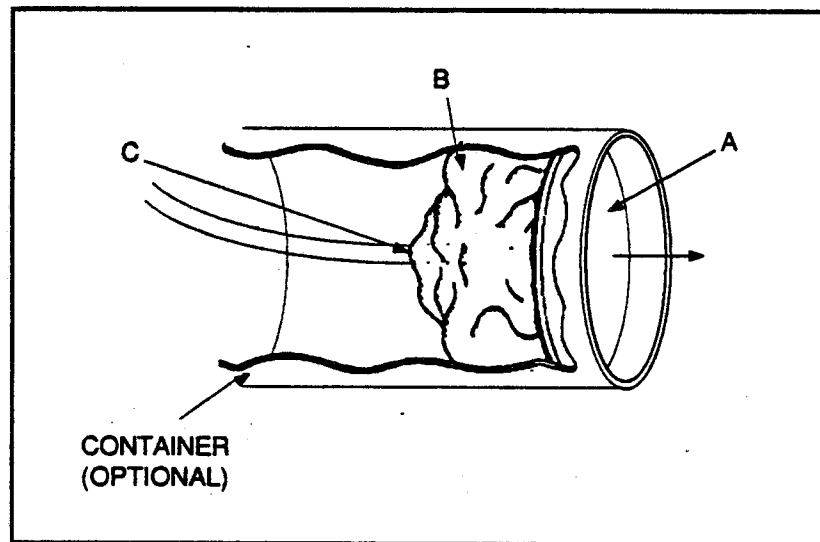
cone  
point of detonation  
standoff distance  
container  
base  
measured  
exact  
equals

**VOCABULARY #4**

*Listen to the tape.*

**Platter charge:** This charge turns a metal plate into a blunt-nosed projectile. Platter should weigh from 2 to 6 pounds. Weight of explosives equals the weight of the platter. Prime from exact rear center.

**FIGURE 2**  
**Kargang plato**



- A. plato
- B. eksplosibo
- C. i-prime mula sa eksaktong gitna ng likuran

**Kargang plato:**

nababago

nitong

nitong karga



plato

metal

nababago nitong karga ang isang platong metal

sa

prodyektil

ngusong mapurol

sa isang prodyektil na may ngusong mapurol

Kargang plato: Nababago nitong karga ang isang platong metal sa isang prodyektil na may ngusong mapurol.

dapat

tumitimbang

plato

dapat tumitimbang ang plato

libra

mula sa dalawa hanggang anim na libra

Dapat tumitimbang ang plato mula sa dalawa hanggang anim na libra.

timbang

ang timbang ng mga eksplosibo

ay katumbas ng timbang

ay katumbas ng timbang ng plato

Ang timbang ng mga eksplosibo ay katumbas ng timbang ng plato.

i-prime

eksaktong

gitna

likuran

eksaktong gitna ng likuran

I-prime mula sa eksaktong gitna ng likuran.

**VOCABULARY #5**

*Listen to the tape.*

Grape shot charge: This charge is a field-expedient  
Claymore mine.

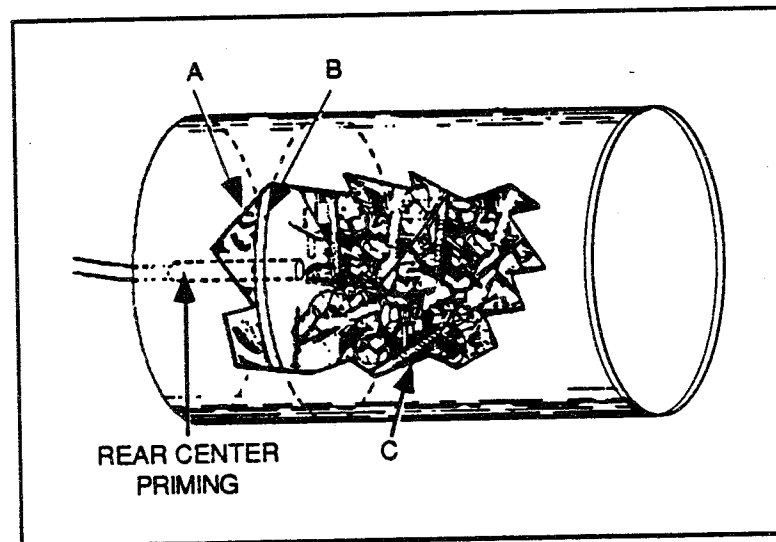
Formula: Weight of explosives = approximately 1/4 times the  
weight of projectiles

Place explosives into container.

Place buffer material.

Place shrapnel.

FIGURE 3  
Kargang grape shot



- A. eksplosibo
- B. pambaper
- C. granada-metrallya

Kargang grape shot:

itong karga

ay

minang Claymore

angkop sa larangan

ang minang Claymore na angkop sa larangan

Kargang grape shot: Itong karga ay ang minang Claymore na angkop sa larangan.

Pormula:

ang timbang ng eksplosibo ay katumbas ng

halos

halos katumbas ng

ika-apat na bahagi

ng timbang

mga prodyektil

halos katumbas ng ika-apat na bahagi ng timbang ng mga prodyektil

Promula: Ang timbang ng eksplosibo ay halos katumbas ng ika-apat na bahagi ng timbang ng mga prodyektil.

ilagay ang mga eksplosibo

sa loob ng lalagyan

Ilagay ang mga eksplosibo sa loob ng lalagyan.

materyal

pambaper

materyal na pambaper

Ilagay ang materyal na pambaper.

granada-metralya

Ilagay ang granada-metralya.

**VOCABULARY #6**

*Listen to the tape.*

Dust Initiator: This charge is best for structures without windows. This charge causes an implosion. Use powdered TNT or C-3 for the explosive charge; plus incendiary mix and fine organic material (dust).

Pampa-alikabok:

itong karga ay pinakamahusay

mga balangkas

na walang

mga bintana

para sa mga balangkas na walang mga bintana

Pampa-alikabok: Itong karga ay pinakamahusay para sa mga balangkas na walang mga bintana.

nagpapasabog na paloob

itong karga

Nagpapasabog na paloob itong karga.

pulburang

pulburang TNT

tatlong C

gumamit ng pulburang TNT o tatlong C

para sa karga ng eksplosibo

at

halo na nagpapa-apoy

pinong

materyal

organiko

materyal na organiko

at halo na nagpapa-apoy at pinong materyal na organiko

alibabok

Gumamit ng pulburang TNT o tatlong C para sa karga ng eksplosibo; at halo na nagpapa-apoy at pinong materyal na organiko (alibabok).

**VOCABULARY #7**

*Listen to the tape.*

Formula: Charge size = 1 pound (1/2 explosives,  
1/2 incendiary mix)  
Cover size = 3 to 5 pounds for each 1000 cubic feet of target

Pormula:

sukat

ang sukat ng karga

ang sukat ng karga ay katumbas ng

isang libra

kalahati

kalahati na eksplosibo

kalahati na halo na nagpapa-apoy

kalahati na eksplosibo, kalahati na halo na nagpapa-apoy

Pormula: Ang sukat ng karga ay katumbas ng isang libra (kalahati na eksplosibo, kalahati na halo na nagpapa-apoy).

na masasakop

ang sukat na masasakop

ay katumbas ng

tatlo hanggang limang libra

ang sukat na masasakop ay katumbas ng tatlo hanggang limang libra

isang libong

piyeng kubiko

ng target

sa bawat isang libong piyeng kubiko ng target

Ang sukat na masasakop ay katumbas ng tatlo hanggang limang libra para sa  
bawat isang libong piyeng kubiko ng target.

EXERCISE #3

Step #1

Using words from the list below, fill in the blanks to complete the following Tagalog sentences from this task.

- a. I-prime mula sa \_\_\_\_\_ gitna ng likuran.
- b. \_\_\_\_\_: \_\_\_\_\_ karga ay ang minang  
Claymore na \_\_\_\_\_.
- c. Dapat \_\_\_\_\_ ang plato mula sa dalawa hanggang anim na libra.
- d. \_\_\_\_\_: \_\_\_\_\_ nitong karga ang isang  
\_\_\_\_\_ sa isang prodyektil na \_\_\_\_\_.

Word List

kargang grape shot  
eksaktong  
tumitimbang  
nababago  
itong  
may ngusong mapurol  
angkop sa larangan  
platong metal  
kargang plato



Step #2

The English equivalents of the Tagalog sentences in Step #1 are listed in your text. Next to each English sentence, write the letter of the corresponding Tagalog sentence from Step #1. There is one extra English sentence.

- \_\_\_\_\_ Prime from exact rear center.
- \_\_\_\_\_ Place explosives into container.
- \_\_\_\_\_ Platter should weigh from 2 to 6 pounds.
- \_\_\_\_\_ Grape shot charge: This charge is a field-expedient Claymore mine.
- \_\_\_\_\_ Platter charge: This charge turns a metal plate into a blunt-nosed projectile.

EXERCISE #4

Look at the lists of English and Tagalog words below. For each English word, write its Tagalog equivalent on the line following the English word. Choose your answers from the list at the bottom of the exercise. Some of the words in the list will not be used.

<u>English</u>	<u>Tagalog</u>
a. sharpnel	_____
b. buffer	_____
c. dust initiator	_____
d. windows	_____
e. weight	_____
f. approximately	_____

Word List

mga bintana  
angkop sa larangan  
nagpapa-apoy  
granada-metralya  
pampa-alikabok  
pambaper  
timbang  
halos

EXERCISE #5

*Listen to the instructions on the tape.*

- \_\_\_ implosion
- \_\_\_ incendiary mix
- \_\_\_ fine
- \_\_\_ organic
- \_\_\_ dust
- \_\_\_ powdered

VOCABULARY #8

*Listen to the tape.*

Improvised Cratering Device: This charge is a mixture of ammonium nitrate fertilizer with at least 33 1/3% nitrogen and diesel fuel, motor oil, or gasoline. Use 25 pounds of fertilizer for each quart of fuel. You need 1 pound of TNT to detonate.

Pansamantalang kagamitang panghukay:

itong karga

kombinasyon

itong karga ay ang kombinasyon ng

abono

amonyo nitrato

abono na amonyo nitrato

itong karga ay ang kombinasyon ng abono na amonyo nitrato

na mayroong di-kulang sa

tatlumpu't tatlo ika-tlong bahaging

porsiyento

nitrohen

na mayroong di-kulang sa tatlumpu't tatlo at ika-tlong bahaging porsiyento na nitrohen

disel

langis na motor

gasolina

at disel, langis na motor o gasolina

**Pansamantalang kagamitang panghukay: Itong karga ay ang kombinasyon ng abono na amonyo nitrato na mayroong di-kulang sa tatlumpu't tatlo at ika-tlong bahaging porsiyento na nitrohen, at disel, langis na motor, o gasolina.**

**dalawampu't limang**

**dalawampu't limang libra**

**gumamit ng dalawampu't limang libra ng abono**

**para sa bawat kuwarto ng disel**

**kuwarto**

**para sa bawat kuwarto**

**disel**

**para sa bawat kuwarto ng disel**

**Gumamit ng dalawampu't limang libra ng abono para sa bawat kuwarto ng disel.**

**kailangan mo ng isang libra ng TNT**

**para magpasabog**

**Kailangan mo ng isang libra ng TNT para magpasabog.**

VOCABULARY #9

*Listen to the tape.*

Ammonium nitrate satchel charge: Make various sizes.  
Procedure: Mix melted wax with the fertilizer.  
Allow to harden.

amonyo nitrato

kargang bulsa

Kargang bulsa ng amonyo nitrato:

iba't-ibang

sukat

Gumawa ng ibat-ibang sukat.

Pamamaraan:

i-halo

tunaw

waks

i-halo ang tunaw na waks

sa abono

Pamamaraan: I-halo ang tunaw na waks sa abono.

hayaang

tumigas

Hayaang tumigas.

EXERCISE #6

*Listen to the instructions on the tape.*

- |  |                                 |
|--|---------------------------------|
| 1. pansamantalang kagamitang panghukay               | ___ nitrogen                    |
| 2. amonyo nitrate                                    | ___ gasoline                    |
| 3. abono   | ___ improvised cratering device |
| 4. nitroheno   | ___ motor oil                   |
| 5. disel   | ___ ammonium nitrate            |
| 6. langis ng motor                                   | ___ 33 1/3%                     |
| 7. kombinasyon                                       | ___ fertilizer                  |
| 8. tatlumpu't tatlo at ika-tlong bahaging porsiyento | ___ mixture                     |
| 9. gasolina  | ___ diesel fuel                 |

EXERCISE #7

Using words from the jumble box below, write the Tagalog equivalent of each English phrase or sentence on the lines provided. Not all of the Tagalog words needed to make up the phrases or sentences are included in the box.

tumigas	libra	magpasabog	isang
kailangan	i-halo	kuwarto	bulsa
tunaw	amonyo	abono	gumamit
hayaang	dalawampu't limang		bawat

a. Allow to harden.

\_\_\_\_\_

b. Ammonium nitrate satchel charge

\_\_\_\_\_

c. You need 1 pound of TNT to detonate.

\_\_\_\_\_

d. Mix melted wax with fertilizer.

\_\_\_\_\_

e. Use 25 pounds of fertilizer for each quart of fuel.

\_\_\_\_\_

EXERCISE #8

*Listen to the instructions on the tape.*

FIGURE A \_\_\_\_

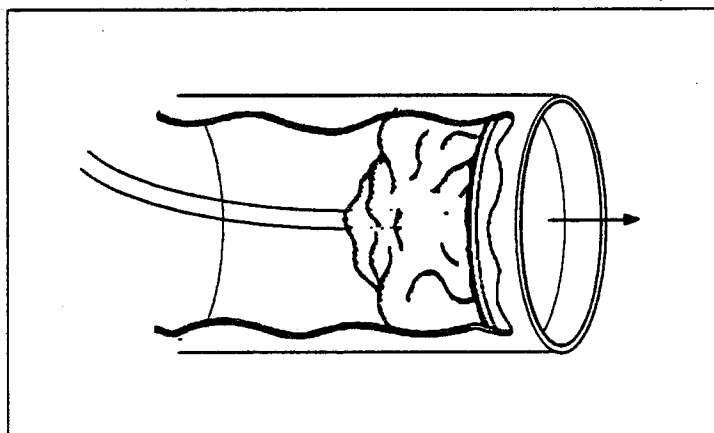


FIGURE B \_\_\_\_

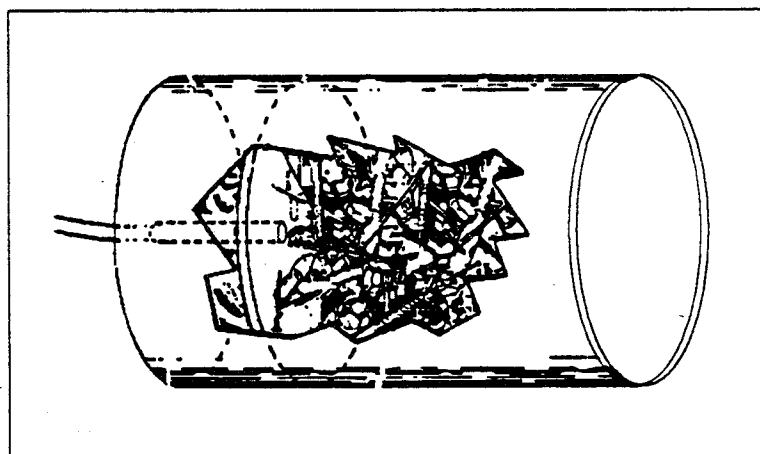
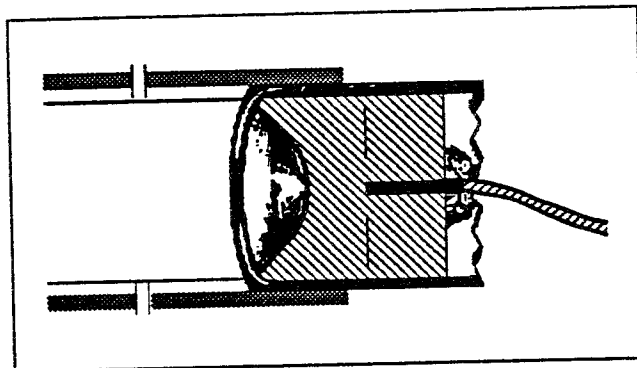




FIGURE C \_\_\_\_



1. Kargang bulsa ng amonyo nitrato
2. Kargang naporma
3. Pampa-alikap
4. Kargang plato
5. Kargang grape shot
6. Pansamantalang kagamitang panghukay

EXERCISE #9 - CUMULATIVE

*Listen to the instructions on the tape.*

1. What are the best explosives for the shaped charge?
  - a. eksplosibo na plastik
  - b. pulburang TNT
  - c. abono na amonyo nitrato
  
2. What is the point of detonation for a shaped charge?
  - a. ibaba ng kono
  - b. eksaktong gitna ng tuktok ng karga
  - c. tuktok ng eksplosibo
  
3. How much should the platter weigh?
  - a. mula sa dalawa hanggang anim na libra
  - b. ika-apat na bahagi ng timbang ng mga prodyektil
  - c. tatlo hanggang limang libra
  
4. What charge is best for structures without windows?
  - a. kargang grape shot
  - b. kargang plato
  - c. pampa-alikabok
  
5. What is the procedure for the ammonium nitrate satchel charge?
  - a. Ilagay ang mga eksplosibo sa loob ns lalagyan. Ilagay ang materyal na pambaper.
  - b. Ihalo ang tunaw na waks sa abono. Hayaang tumigas.
  - c. Gumamit ng pulburang TNT o tatlong C para sa karga ng eksplosibo, halo na nagpapa-apoy.
  
6. What charge turns a metal plate into a blunt-nosed projectile?
  - a. kargang plato
  - b. kargang naporma
  - c. pansamantalang kagamitang panghukay

EXERCISE #10 - CUMULATIVE

Listed below are eight English sentences from Task #1. The Tagalog equivalent of each English sentence is started for you. Complete each Tagalog sentence in the space provided. Be prepared to discuss your answers in class.

Standoff distance equals one and one-half times diameter of cone.

a. Ang distansiya sa pagitan ng eksplosibo at target ay katumbas ng

\_\_\_\_\_.

Weight of explosives equals the weight of the platter. Prime from exact rear center.

b. Ang timbang ng mga eksplosibo ay katumbas ng. I-prime

mula sa eksaktong \_\_\_\_\_.

You need one pound of TNT to detonate.

c. Kailangan mo ng isang libra ng TNT \_\_\_\_\_.

This charge is a mixture of ammonium nitrate fertilizer with at least thirty-three and one-third percent nitrogen and diesel fuel, motor oil, or gasoline.

d. Itong karga ay ang kombinasyon ng abono na amonyo nitrato na mayroong

di-kulang sa tatlumpu't tatlo at ika-tlong bahaging porsiyento \_\_\_\_\_

\_\_\_\_\_.

Use powdered TNT or C-3 for the explosive charge, incendiary mix, and fine organic material (dust).

e. Gumamit ng pulburang TNT o tatlong C para sa karga ng eksplosibo; at

\_\_\_\_\_.

This charge causes an implosion.

f. \_\_\_\_\_ itong karga.

Formula: Angle of cavity equals between thirty and sixty degrees.

g. Pormula: Ang anggulo ng hukay ay katumbas ng \_\_\_\_\_

\_\_\_\_\_.

Place buffer material. Place shrapnel.

h. Ilagay ang materyal \_\_\_\_\_ . Ilagay ang \_\_\_\_\_

\_\_\_\_\_.

*Listen to the tape.*

Determine Safe Distance When Firing Explosives

alaman

distansiyang

walang panganib

alaman ang distansiyang walang panganib

pagka magpapasabog ng mga eksplosibo

Alamin ang distansiyang walang panganib pagka magpapasabog ng mga eksplosibo.

**VOCABULARY #10**

*Listen to the tape.*

- Use the table. Determine the required safe distance.  
Minimum Safe Distance For Personnel In The Open  
Pounds of Explosive  
Safe Distance (Meters)  
Safe Distance (Feet)

TABLE

MINIMUM SAFE DISTANCE FOR PERSONNEL IN THE OPEN		
Pounds of Explosive	Safe Distance (Meters)	Safe Distance (Feet)
1 to 27	300	985
30	311	1020
35	327	1072
40	342	1121
45	356	1168
50	369	1210
60	392	1285
70	413	1352
80	431	1413
90	449	1470
100	465	1525
125	500	1640
150	532	1745
175	560	1831
200	585	1919
225	609	1997
250	630	2066
275	651	2135
300	670	2198
325	688	2257
350	705	2312
375	722	2365
400	737	2420
425	750	2460

talahanayan

Gumamit ng talahanayan.

nararapat

walang panganib

nararapat na distansiyang walang panganib

Alamin ang nararapat na distansiyang walang panganib.

pinakakaunti

ang pinakakaunti na distansiyang walang panganib

tauhan

lantad

para sa tauhan sa nasa lantad

Ang pinakakaunti na distansiyang walang panganib para sa tauhan sa nasa lantad.

Timbang ng eksplosibo (Libra).

distansiyang walang panganib

metro

Distansiyang walang panganib (Metro).

distansiyang walang panganib

piye

Distansiyang walang panganib (Piye).

### VOCABULARY #11

*Listen to the tape.*

Formula used for table is based on expected missile hazard rather than blast effect.

Safe distance (meters) =  $100 \times \sqrt[3]{\text{pounds of explosive}}$   
Safe distance using missile-proof shelter = 100 meters

pormula

Ang pormula na ginamit para sa talahanayan.

ay nabatay

ang pormula na ginamit para sa talahanayan ay nabatay sa

ina-akalang

panaganib

missile

ina-akalang panganib ng paputok

ang pormula na ginamit para sa talahanayan ay nabatay sa ina-akalang panganib  
ng paputok

kaysa

epekto ng pagsabog

kaysa epekto ng pagsabog

Ang pormula na ginamit para sa talahanayan ay nabatay sa ina-akalang panganib  
ng paputok kaysa epekto ng pagsabog.

ang distansiyang walang panganib (metro) ay katumbas ng

isang daang

beses

ng cube root

isang daang beses ng cube root ang

libra ng eksplosibo

isang daang beses ng cube root ang libra ng eksplosibo

Ang distansiyang walang panganib (metro) ay katumbas ng isang daang beses ng  
cube root ang libra ng eksplosibo.

ang distansiyang walang panganib

pagka gumagamit

kublihan



tiyak na pananggol sa paputok

ang distansiyang walang panganib pagka gumagamit ng kublihan tiyak na  
pananggol sa paputok

ay katumbas ng isang daang metro

Ang distansiyang walang panganib pagka gumagamit ng kublihan tiyak na  
pananggol sa paputok ay katumbas ng isang daang metro.

**EXERCISE #11**

Complete the Tagalog sentences below using words from the list at the bottom of the exercise. Some of the words in the list will not be used.

- a. Gumamit ng \_\_\_\_\_.
- b. Alamin ang \_\_\_\_\_ na distansiyang \_\_\_\_\_.
- c. Ang \_\_\_\_\_ na \_\_\_\_\_ walang panganib para sa  
\_\_\_\_\_ na nasa \_\_\_\_\_.
- d. Distansiyang walang panganib (\_\_\_\_\_).

**Word List**

distansiyang  
tauhan  
takahanayan  
walang panganib  
pinakakaunti  
eksplosibo  
nararapat  
metros  
lantad

EXERCISE #12

*Listen to the instructions on the tape.*

Step #1

a. kaysa

b. epekto ng pagsabog

h. ibat-ibang

g. nabatay sa

f. kublihan

- \_\_\_\_\_ expected
- \_\_\_\_\_ hazard
- \_\_\_\_\_ missile-proof
- \_\_\_\_\_ blast effect
- \_\_\_\_\_ based on
- \_\_\_\_\_ rather than
- \_\_\_\_\_ using
- \_\_\_\_\_ shelter

c. tiyak na pananggol  
sa paputok

d. ina-akalang

e. panganib

Step #2

_____	_____
_____	_____
_____	_____
_____	_____
_____	_____
_____	_____
_____	_____
_____	_____
_____	_____

EXERCISE #13 - CUMULATIVE

In each box below are jumbled Tagalog words that can be used to form a sentence from Task #2. Choose words from each group to form a Tagalog sentence from the task. Some of the words in two of the groups will not be used.

a.

talahanayan	nabatay	ginamit	ay		
ng	panganib	pormula	ina-akalang	kaysa	
na	missile	ang	epekto	ng pasabog	sa

English: Formula used for table is based on expected missile hazard rather than blast effect.

Tagalog: \_\_\_\_\_  
 \_\_\_\_\_

b.

distansiyang	isang daang	gumagamit	walang	
ang	kublihan	pagka	metro	pinakakaunti
lantad	tiyak na panauggol sa paputok			ng
ay katumbas ng	tauhan	panganib		

English: Safe distance using missile-proof shelter = 100 meters

Tagalog: \_\_\_\_\_  
 \_\_\_\_\_

c.

talahanayan	na	nararapat	walang
alaman		panganib	ng
distansiyang		gumamit	ang

English: Use the table. Determine the required safe distance.

Tagalog: \_\_\_\_\_  
\_\_\_\_\_

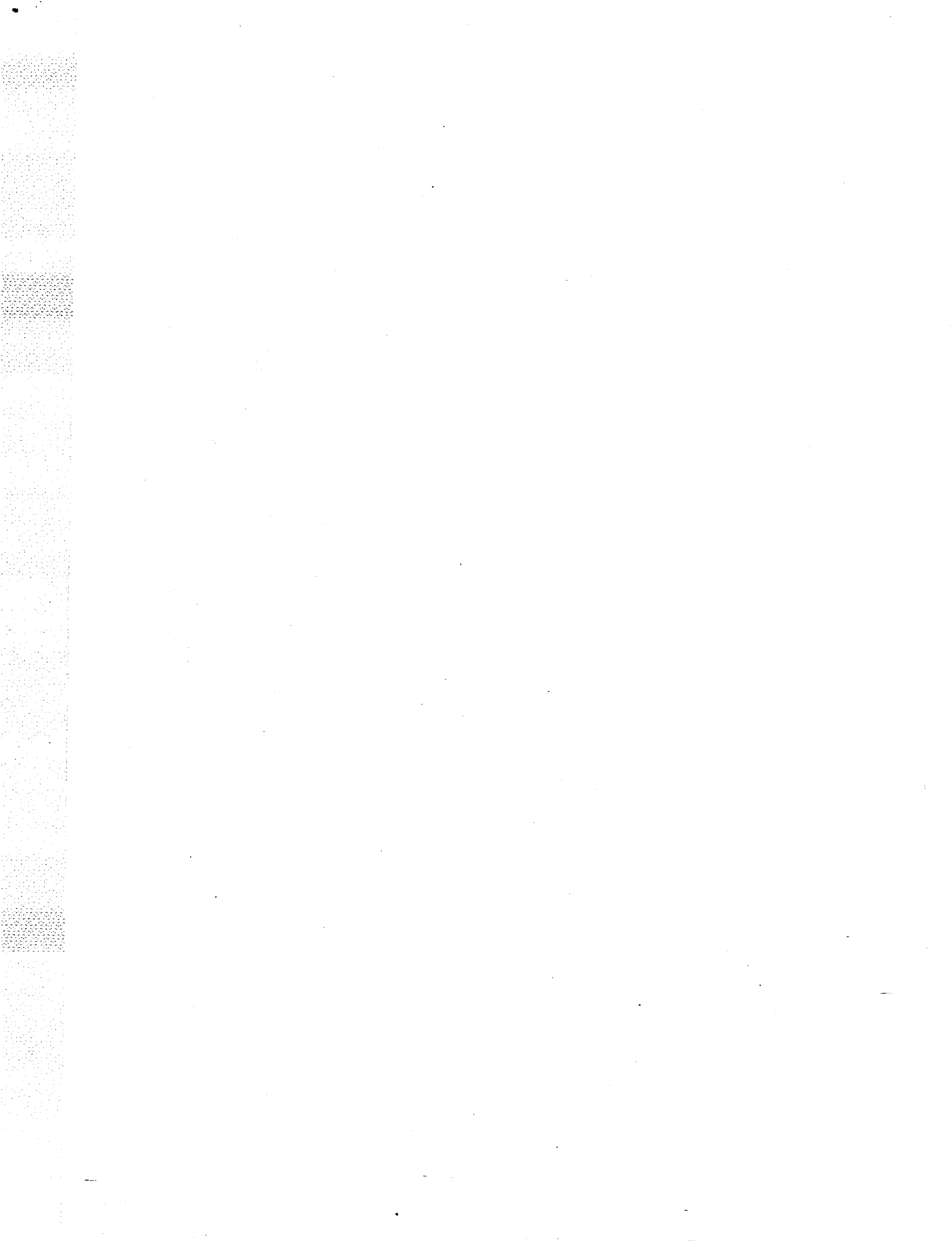
d.

walang	beses	ay katumbas ng	metro
isang daang		distansiyang	ng cube root
libra	panganib	ng eksplosibo	ang

English: Safe distance (meters) =  $100 \times 3$  pounds of explosive

Tagalog: \_\_\_\_\_  
\_\_\_\_\_

**NOTES**



---

---

CLASSROOM PRACTICE

EXERCISE #1

Fill in the missing words in the following Tagalog sentences from Task #1. Choose your answers from the list of Tagalog words at the bottom of the exercise. Some of the words in the list will not be used.

- a. Ang sukat na masasakop ay katumbas ng tatlo hanggang  
limang libra para sa bawat \_\_\_\_\_  
\_\_\_\_\_ ng target.
- b. \_\_\_\_\_ ng amonyo nitrato: Gumawa  
ng iba't-ibang sukat.
- c. Ang distansiya sa pagitan ng eksplosibo at target ay katumbas  
ng \_\_\_\_\_ beses ng \_\_\_\_\_  
\_\_\_\_\_.
- d. \_\_\_\_\_ mula sa eksaktong gitna ng \_\_\_\_\_.
- e. Ang sukat ng karga ay katumbas ng isang \_\_\_\_\_  
(kalahati na eksplosibo, kalahati na halo na \_\_\_\_\_  
\_\_\_\_\_).

Word List

sukat  
ng kono  
iba't-ibang  
dyametro  
piyeng kubiko  
likuran  
libra

nagpapa-apoy  
ihanda  
masasakop  
isa't kalahating  
isang libong  
kargang bulsa  
i-prime



EXERCISE #2

*Listen to the instructions on the tape.*

Column A

Column B

- |   |       |  |
|---|-------|--|
| a. Ang timbang ng eksplosibo ay katumbas      | _____ | karaniwang paggiba                                   |
| b. Gumamit ng dalampu't limang libra ng abono | _____ | ang dinamita at TNT                                  |
| c. Mayroong anim na                           | _____ | ng timbang ng plato                                  |
| d. Ang anggulo ng hukay ay katumbas           | _____ | ang minang Claymore na angkop sa larangan            |
| e. Itong karga ay                             | _____ | para sa bawat kuwarto ng disel                       |
| f. Ngunit mahusaydin                          | _____ | ng mula sa tatlumpu hanggang anim na pung digri      |
|   | _____ | halos ika-apat na bahagi ng timbang ng mga proyektil |



EXERCISE #3

Look at the groups of Tagalog words below. Each group contains, in jumbled order, the Tagalog words of one of the sentences from Task #1. Write each Tagalog sentence and its equivalent on the lines provided.

a. ng lalagyan // mga eksplosibo // ilagay // sa // ang // loob

Tagalog: \_\_\_\_\_

\_\_\_\_\_

English: \_\_\_\_\_

\_\_\_\_\_

b. na // waks // ang // tunaw // sa abono // i-halq

Tagalog: \_\_\_\_\_

English: \_\_\_\_\_

c. itong // na paloob // nagpa pasabog // karga

Tagalog: \_\_\_\_\_

English: \_\_\_\_\_

d. dalawa // tumitimbang // hanggang // dapat // na libra // mula sa // anim // plato // ang

Tagalog: \_\_\_\_\_

\_\_\_\_\_

English: \_\_\_\_\_

\_\_\_\_\_

e. libra // mo // para magpasabog // isang // ng TNT // ng //  
kailangan

Tagalog: \_\_\_\_\_

\_\_\_\_\_

English: \_\_\_\_\_

\_\_\_\_\_

f. pinakamahusay // itong // bintana // mga balangkas // ay // na  
walang // karga // para sa

Tagalog: \_\_\_\_\_

\_\_\_\_\_

English: \_\_\_\_\_

\_\_\_\_\_

g. na pasasabugin // ng // karga // eksaktong // ang pook // ay  
katumbas // ng // gitna // tuktok // ng

Tagalog: \_\_\_\_\_

\_\_\_\_\_

English: \_\_\_\_\_

\_\_\_\_\_

EXERCISE #4

Listed below are four sentences from Task #1. Following each sentence is a question word in Tagalog. On the lines provided, form a question from each Tagalog sentences using the Tagalog question word.

- a. Kargang naporma: Ang taas ng eksplosibo sa loob ng lalagyan ay katumbas ng dalawang beses ang taas ng kono, sinukat mula sa ibaba ng kono hanggang sa tuktok ng eksplosibo. (ano)

---

---

- b. Kargang plato: Nababago nitong karga ang isang platong metal sa isang prodyektil na may ngusong mapurol. (ano)

---

---

- c. Kargang naporma: Ang mga eksplosibong plastik ay pinakamahasay, ngunit mahasay din ang dinamita at TNT. (ano)

---

---

- d. Pampa-alikabok: Gumamit ng pulburang TNT o tatlong C para sa karga ng eksplosibo; at halo na nagpapa-apoy at pinong materyal na organiko (alibabok). (ano)

---

---



EXERCISE #5

*Listen to the instructions on the tape.*

- a. Ang pormula na ginamit para sa talahanayan ay nabatay sa  
ina-akalang panganib ng paputok kaysa \_\_\_\_\_  
\_\_\_\_\_.
- b. Ang pinakakaunti na distansiyang walang panganib para sa  
tauhan na nasa lantad: timbang ng eksplosibo (libra),  
distansiyang walang panganib (metro), distansiyang walang  
panganib (\_\_\_\_\_).
- c. Ang distansiyang walang panganib (metro) ay katumbas ng  
isang daang beses ng cube root ang \_\_\_\_\_  
\_\_\_\_\_.
- d. Ang distansiyang walang panganib pagka gumagamit ng  
kublihan tiyak na pananggol sa paputok ay katumbas ng \_\_\_\_\_  
\_\_\_\_\_.
- e. Gumamit ng talahanayan. Alamin ang nararapat na  
\_\_\_\_\_.

---

---

## SPEAKING PRACTICE

### Question/Answer Session

Task #1: Magbuo at gumamit ng mga angkop na karga

1. Ano ang anim ng karaniwang paggiba?
2. Ano ang klase ng eksplosibo na pinakamahasay sa paggawa ng kargang naporma?
3. Ano nag anggulo ng hukay sa kargang naporma?
4. Ano ang taas ng eksplosibo sa kargang naporma at mula saan ito sinusukat?
5. Ano ang distansiya sa pagitan ng eksplosibo at target sa kargang naporma?
6. Ano ang katumbas ng pook na pasasabugin sa kargang naporma?
7. Ano ang nagagawa ng kargang plato sa isang platong metal?
8. Ilan dapat ang timbang ng isang plato sa kargang plato?
9. Saan mo ipa-prime ang kargang plato?
10. Ano ang kargang grape shot?
11. Ano ang katumbas na timbang ng eksplosibo sa kargang grape shot?
12. Ano ang mga tatlong hakbang sa paggawa ng kargang grape shot?
13. Anong klase ng balangkas ang pinakamahasay na gamitin laban sa pampa-alikabok?
14. Ano ang epekto ng pampa-alikabok?
15. Ano ang mga sangkap ng pampa-alikabok?
16. Ano ang katumbas na sukat ng karga sa pampa-alibabok?
17. Ano ang sukat na masasakop ng pampa-alikabok?
18. Ano ang mga sangkap ng pansamantalang kagamitang panghukay?

19. Gaano karaming abono ang dapat gamitin sa pansamantalang kagamitang panghukay?
20. Gaano karaming TNT ang kailangan para magpasabog ng pansamantalang kagamitang panghukay?
21. Ano ang dalawang hakbang sa paggawa ng kargang bulsa ng amonyo nitrato?

**Task #2: Alamin ang distansyang walang panganib pagka magpapasabog ng mga eksplosibo**

22. Ano ang gamit ng talahanayan sa Task #2?
23. Ano ang pamagat ng talahanayan at ng tatlong pamuhatan na talahanayan?
24. Saan binatay ang pormula na ginagamit sa talahanayan?
25. Ano ang pormula para alamin ang distansiyang walang panganib?
26. Ano ang pormula para alamin ang distansiyang walang panganib pagka gumagamit ng kublihan tiyak na pananggal?

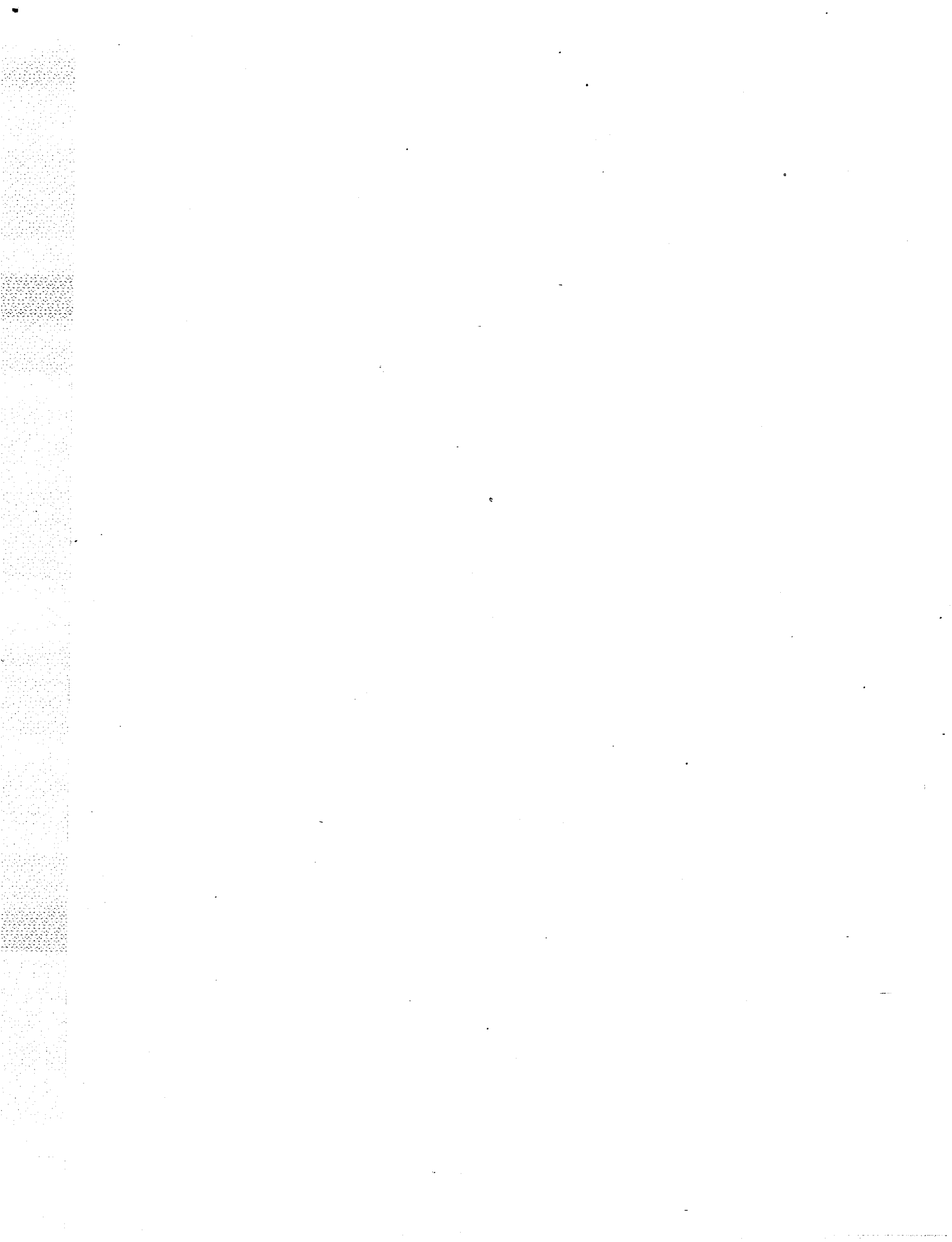
**Task #1: Construct and Employ Expedient Charges**

1. What are the six common demolitions?
2. What type of explosives are best for making a shaped charge?
3. What is the angle of cavity in a shaped charge?
4. What is the height of explosives in a shaped charge and from where is it measured?
5. What is the standoff distance in a shaped charge?
6. What does the point of detonation equal in a shaped charge?
7. What does a platter charge do to a metal plate?
8. How much should a platter weigh in a platter charge?

9. Where do you prime a platter charge?
10. What is a grapeshot charge?
11. What does the weight of explosive equal in a grape shot charge?
12. What are the three steps in making a grape shot charge?
13. Against what type of structure is it best to use a dust initiator?
14. What is the effect of a dust initiator?
15. What are the ingredients of a dust initiator?
16. What does the charge size equal in a dust initiator?
17. What is the cover size for a dust initiator?
18. What are the ingredients of an improvised cratering device?
19. How much fertilizer must be used in an improvised cratering device?
20. How much TNT is needed to detonate an improvised cratering device?
21. What are the two steps in making an ammonium nitrate satchel charge?

**Task #2: Determine Safe Distance When Firing Explosives**

22. What is the use of the table in Task #2?
23. What is the title of the table and the three table headings?
24. What is the formula used for the table based on?
25. What is the formula to determine safe distance?
26. What is the formula to determine safe distance using a missile-proof shelter?





GLOSSARY

English

1  
1 and 1/2  
1/2  
2  
1/3  
1/4  
3  
5  
6  
25  
30  
33  
60  
100  
1000  
a  
allow  
also  
ammonium nitrate  
an  
and  
angle  
approximately  
are  
at  
at least  
base  
based  
best  
between  
blast  
blast effect  
blunt-nosed projectile  
  
buffer

Tagalog

isang  
isa't kalahating  
kalahati na  
dalawa, dalawang  
ika-tlong bahaging  
ika-apat na bahagi  
tatlo  
limang  
anim  
dalawampu't limang  
tatlumpu  
tatlumpu't tatlo  
anim na pung  
isang daang  
isang libong  
ang; isang  
hayaang  
din  
amonyo nitrato  
ng  
at  
anggulo  
halos  
ay  
sa  
di-kulang  
ibaba  
nabatay  
pinakamahasay  
ng mula  
pagsabog  
eppekto ng pagsabog  
prodyektil na may ngusong  
mapurol  
pambaper

but  
C-3  
causes an implosion  
cavity  
center  
charge  
charges  
Claymore mine  
common  
cone  
construct  
container  
cover size  
cratering  
cube root  
cubic feet  
cubic  
degrees  
demolitions  
determine  
detonate  
device  
diameter  
diesel  
diesel fuel  
distance  
dust  
dust initiator  
dynamite  
each  
employ  
equals  
exact  
expected  
expedient  
explosive  
explosives  
feet  
fertilizer  
field

ngunit  
tatlong C  
nagpapasabog na paloob  
hukay  
gitna  
karga  
mga karga  
minang Claymore  
karaniwang  
kono  
magbuo  
lalagyan  
sukat na masasakop  
panghukay  
cube root  
piyeng kubiko  
kubiko  
digri  
paggiba  
alamin  
magpasabog  
kagamitang  
dyametro  
disel  
disel  
distansiyang  
alikalok  
pampa-alikalok  
dinamita  
bawat  
gumamit  
ay katumbas ng  
eksaktong  
ina-akalang  
angkop  
eksplosibo  
eksplosibo; mga eksplosibo  
piye; piyeng  
abono  
larangan

---

field-expedient	angkop sa larangan
fine	pinong
firing	magpapasabog
for	para sa
formula	pormula
from	mula sa
fuel	disel
gasoline	gasolina
grape shot	grape shot
grape shot charge	kargang grape shot
harden	tumigas
hazard	panganib
height	taas
implosion	pasabog na paloob
improvised	pansamantalang
improvised cratering device	pansamantalang kagamitang panghukay
in	sa
in (inside)	sa loob
incendiary	nagpapa-apoy
incendiary mix	halo na nagpapa-apoy
into	sa
is	ay
least (at least)	di-kulang
make	gumawa
material	materyal
measured	sinukat
melted	tunaw
metal	metal
meters	metro
mine	minang
minimum	pinakakaunti
missile	paputok
missile-proof	tiyak na pananggol sa paputok
mix	i-halo (v)
mix	halo na (n)
mixture	kombinasyon
motor oil	langis ng motor
need	kailangan
nitrate	nitrato

---

nitrogen	nitroheno
of	ng; na
okay	mahusay
on	sa
open	lantad
one	isang
or	o
organic	organiko
percent	porsiyento
personnel	tauhan
place	ilagay
plastic	plastik
plastic explosives	eksplosibong plastik
plate	platong
platter	plato
platter charge	kargang plato
plus	at
point	pook
point of detonation	pook na pasasabugin
pound	libra
pounds (with a numeral)	libra
powdered	pulburang
prime	i-prime
procedure	pamamaraan
projectile	prodyektil
projectiles	mga prodyektil
quart	kuwarto
rather than	kaysa
rear	likuran
required	nararapat
safe	walang panganib
satchel	bulsa
satchel charge	kargang bulsa
shaped charge	kargang naporma
shelter	kublihan
should	dapat
shrapnel	granada-metralya
six	anim
size	sukat
sizes	sukat

standoff distance

structures

table

target

the

there are

this

times

TNT

to

to (up to)

top

turns

two

use

used

using

various

wax

weigh

weight

when

windows

with

without

you

distansiya sa pagitan ng  
eksplosibo at target

mga balangkas

talahanayan

target

ang; ng

mayroong

itong; nitong

beses

TNT

sa; para

hanggang

tuktok

nababago

dalawa; dalawang

gumamit

ginamit

gumagamit

ibat-ibang

waks

tumitimbang

timbang

pagka

mga bintana

na mayroong

walang

mo

### CRITICAL PHRASES

blast effect

charge

cover

explosive

missile hazard

safe distance

epekto ng pagsabog

karga

masasakop

eksplosibo

panganib ng paputok

distansiyang walang panganib

